

Промежуточные секции SUPM ZP/ZPD



Промежуточная секция стандартная ZP



Промежуточная секция удлиненная ZPD

Применение

Промежуточные секции SUPM ZP и SUPM ZPD предназначены для выравнивания потока воздуха или используются в качестве сервисных секций.

Конструкция и материалы

Промежуточные секции SUPM ZP и SUPM ZPD представлены восемью типоразмерами. Рабочий диапазон температур проходящего воздуха от -40°C до +70°C.

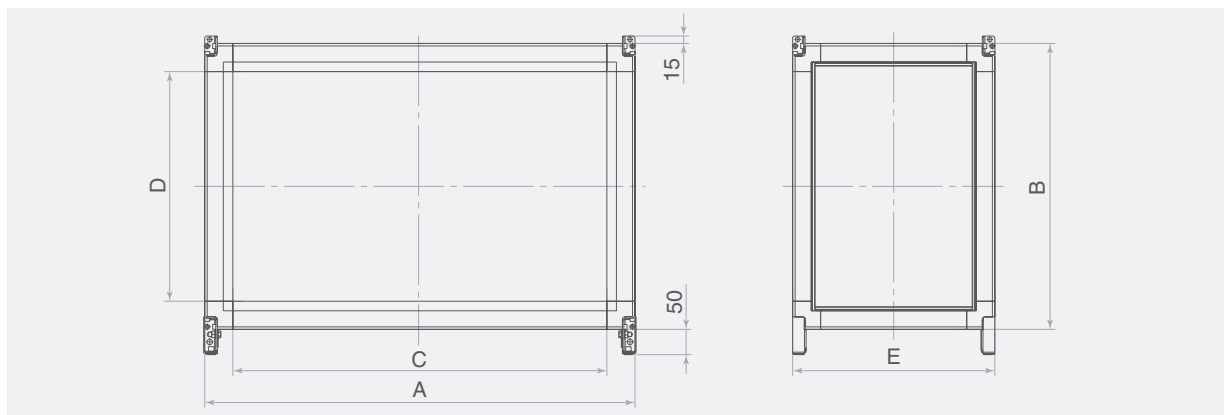
SUPM 60-35 ZP

- Тип установки
- Типоразмер секции, см
- Тип секции (промежуточная стандартная)

SUPM 60-35 ZPD

- Тип установки
- Типоразмер секции, см
- Тип секции (промежуточная удлиненная)

Технические характеристики



| Типоразмер | A, мм | B, мм | C, мм | D, мм | E, мм (SV1/SB) | Масса, кг (SV1/SB) |
|------------|-------|-------|-------|-------|----------------|--------------------|
| 50-25 | 710 | 470 | 635 | 395 | 350/610 | 13,0/19,5 |
| 50-30 | 710 | 520 | 635 | 445 | 350/610 | 13,5/20,5 |
| 60-30 | 810 | 520 | 735 | 445 | 350/610 | 14,5/21,5 |
| 60-35 | 810 | 570 | 735 | 495 | 350/610 | 15,0/22,5 |
| 70-40 | 910 | 620 | 835 | 545 | 350/610 | 16,5/24,5 |
| 80-50 | 1010 | 720 | 935 | 645 | 350/610 | 17,5/26,5 |
| 90-50 | 1125 | 740 | 1050 | 645 | 350/610 | 18,5/29,5 |
| 100-50 | 1225 | 740 | 1150 | 665 | 350/610 | 20,0/30,5 |