

Теплоутилизаторы SUPM SRD/SRP/PRP



Роторный регенератор SRD



Подвесной пластинчатый рекуператор PRP



Напольный пластинчатый рекуператор SRP

Монтаж

Во избежание загрязнения поверхности теплообмена и, как следствие, снижение КПД необходимо перед входом в рекуператор приточного и вытяжного воздуха установить фильтрующие элементы.

Применение

Роторные регенераторы SUPM SRD предназначены для утилизации тепловой энергии вытяжного воздуха в системах вентиляции и кондиционирования воздуха. Пластинчатые рекуператоры напольного SUPM SRP и подвесного SUPM PRP исполнения предназначены для утилизации тепловой энергии вытяжного воздуха в системах вентиляции и кондиционирования воздуха.

Конструкция и материалы SRD

Роторные регенераторы SUPM SRD представлены восемью типоразмерами. Поверхность теплообмена представляет собой вращающийся барабан из волнообразных алюминиевых лент, обеспечивающих высокоэффективную теплопередачу. Регенераторы оснащены щеточными уплотнениями для минимизации перетока между приточным и вытяжным воздухом и поддоном для сбора конденсата. Вращение ротора за счет применения трёхфазного асинхронного электродвигателя

и ременной передачи. Рабочий диапазон температур проходящего воздуха от -40°C до $+70^{\circ}\text{C}$.

Конструкция и материалы SRP и PRP

Пластинчатые рекуператоры SUPM PRP представлены восемью, а SUPM SRP - пятью типоразмерами. Поверхность теплообмена представляет собой пакет специально спроектированных алюминиевых пластин толщиной 0,2 мм с расстоянием от 5 до 9 мм между ними, обеспечивающих высокоэффективную теплопередачу. Все рекуператоры оснащены как байпасом для защиты от обмерзания, так и профильным пластиковым каплеуловителем и поддоном с патрубком для сбора конденсата с внутренней резьбой G 1/2». Рабочий диапазон температур проходящего воздуха от -40°C до $+70^{\circ}\text{C}$.

Регулирование и защита

Для защиты от обмерзания, а также для достижения максимальной производительности применяется частотный преобразователь.

SUPM 60-35 SRD

- Тип установки
- Типоразмер секции, см
- Тип секции (роторный регенератор)

SUPM 60-35 PRP

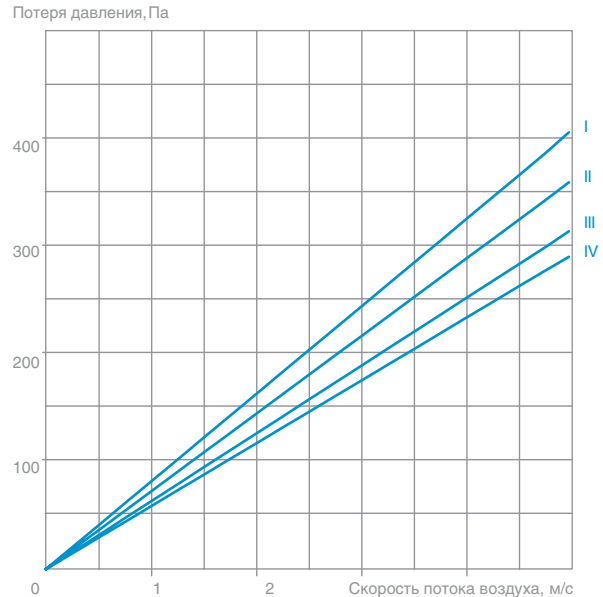
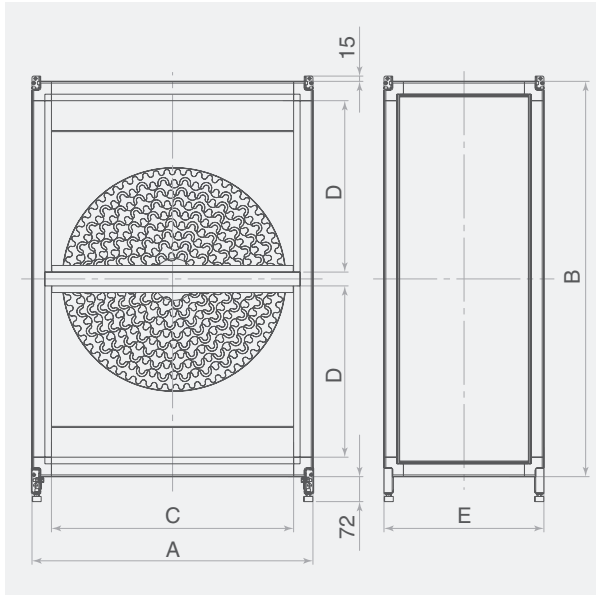
- Тип установки
- Типоразмер секции, см
- Тип секции (подвесной пластинчатый рекуператор)

SUPM 60-35 SRP

- Тип установки
- Типоразмер секции, см
- Тип секции (напольный пластинчатый рекуператор)

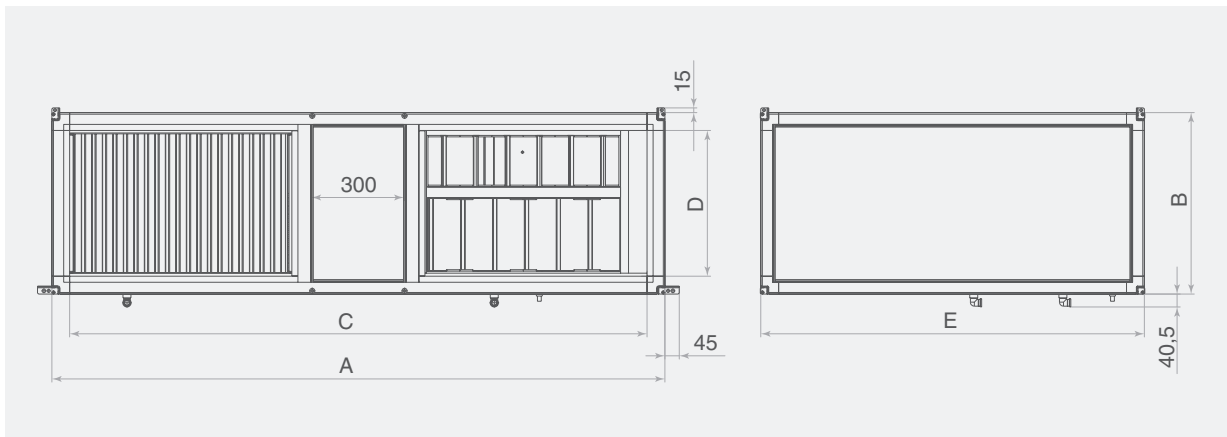
Теплоутилизаторы SUPM SRD/SRP/PRP

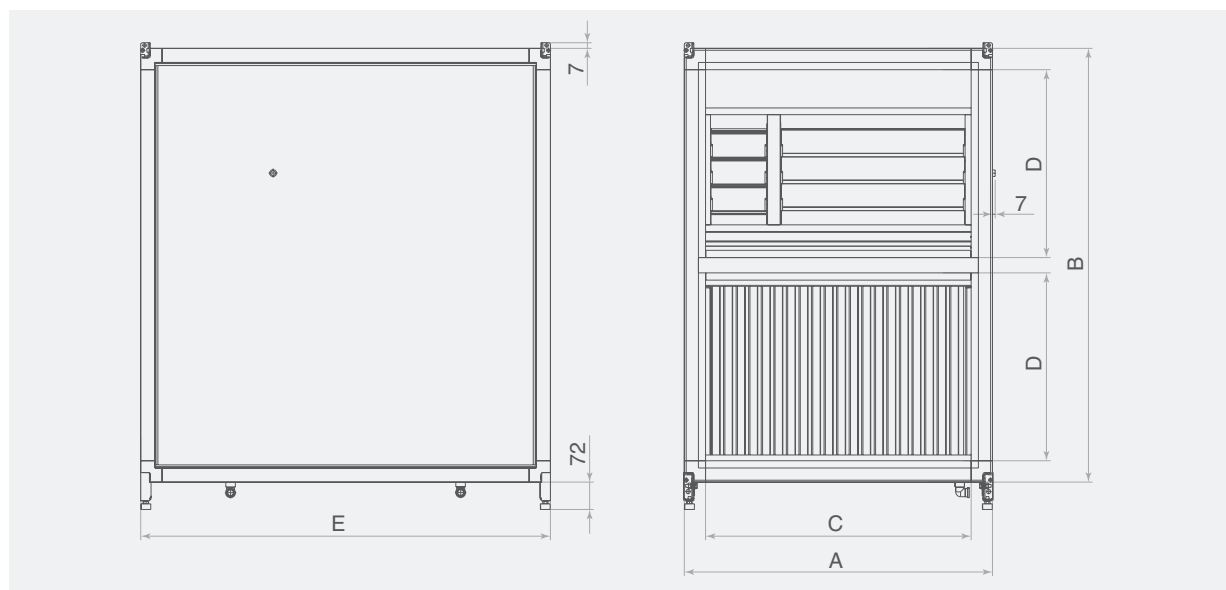
Технические характеристики роторных регенераторов



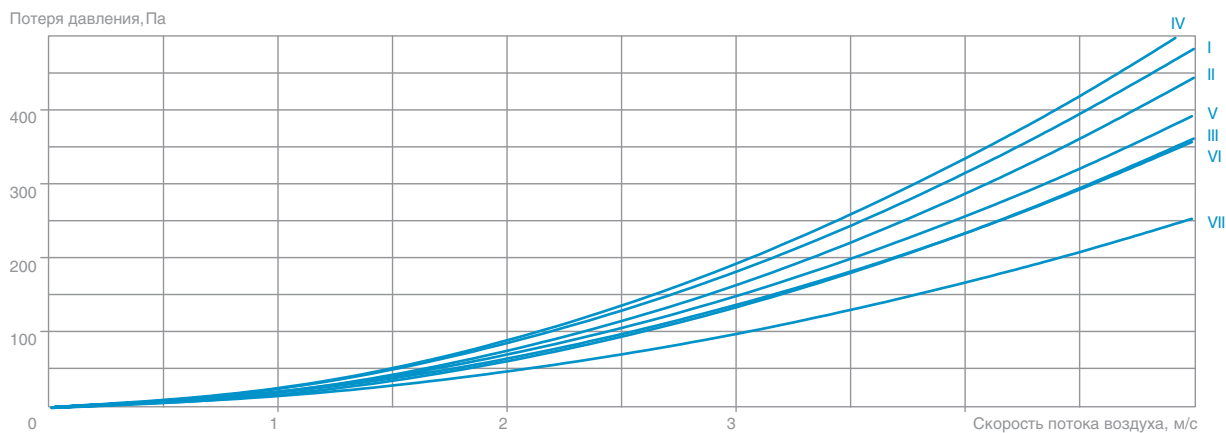
Типоразмер	A, мм	B, мм	C, мм	D, мм	E, мм	Масса, кг	Номер аэродинамической кривой
50-25	710	940	635	395	460	62	IV
50-30	710	1040	635	445	460	65	II
60-30	810	1040	735	445	460	72	III
60-35	810	1140	735	495	460	75	II
70-40	910	1240	835	545	460	88	II
80-50	1010	1440	935	645	460	104	I
90-50	1125	1480	1050	645	460	122	II
100-50	1225	1480	1150	665	460	132	III

Технические характеристики пластинчатых рекуператоров





Потеря давления, Па



Типоразмер	A, мм	B, мм	C, мм	D, мм	E, мм	Масса, кг	Номер аэродинамической кривой
PRP 50-25	710	940	635	395	690	58	III
PRP 50-30	710	1040	635	445	855	71	III
PRP 60-30	810	1040	735	445	855	79	III
PRP 60-35	810	1140	735	495	855	82	II
PRP 70-40	910	1240	835	545	1020	115	II
PRP 80-50	1010	1440	935	645	1020	135	I
PRP 90-50	1125	1480	1050	645	1330	164	III
PRP 100-50	1225	1480	1150	665	1330	175	II
SRP 50-25	710	470	1726	395	1065	108	VII
SRP 50-30	710	520	1726	445	1065	110	VI
SRP 60-30	810	520	1926	445	1205	135	V
SRP 60-35	810	570	1926	495	1205	141	IV
SRP 70-40	910	620	2126	545	1265	150	V