

## Фильтры карманные SUPM SFPK/SFPKU



Фильтр карманный SFPK



Фильтр карманный укороченный SFPKU

### Применение SFPK

Карманные воздушные фильтры SUPM SFPK предназначены для очистки приточного воздуха от твёрдых волокнистых частиц в системах вентиляции и кондиционирования воздуха. Служат для защиты теплообменников, вентиляторов и другого вентиляционного оборудования от загрязнения, а также для сведения к минимуму загрязнения стен и потолков около воздухораспределительных устройств. Фильтры грубой очистки класса EU3 часто применяются в качестве первой ступени перед фильтрами тонкой очистки классов EU7-EU9. Фильтры тонкой очистки классов EU5-EU9 используются для предохранения ценной внутренней отделки и оборудования вентилируемых зданий от загрязнения отложениями мелкодисперсной пыли с частицами размером 1 мкм и более.

### Применение SFPKU

Укороченные карманные фильтры SUPM SFPKU предназначены для очистки приточного воздуха от твёрдых волокнистых частиц в системах вентиляции и кондиционирования воздуха. Служат для защиты теплообменников, вентиляторов и другого вентиляционного оборудования от загрязнения, а также для сведения к минимуму загрязнения стен, потолков около воздухораспределительных устройств. Часто применяются в качестве первой ступени (EU3) очистки перед фильтрами тонкой очистки классов EU7-EU9.

### Конструкция и материалы SFPK

Фильтры SUPM SFPK предназначены для работы с фильтрующими вставками SPK. В каждом типоразмере доступны фильтрующие вставки следующих классов очистки:

- грубой — EU3;
- тонкой — EU5, EU7, EU8, EU9.

Фильтрующий элемент изготовлен из нетканого полотна из синтетических волокон и закреплён на каркасе. Быстросъёмные сервисные панели, оснащённые ручками, позволяют производить замену фильтрующей вставки слева/справа. Рабочий диапазон температур проходящего воздуха от -40°C до +70°C.

### Конструкция и материалы SFPKU

Фильтры SUPM SFPKU представлены восемью типоразмерами и предназначены для работы с фильтрующими вставками SPKU. Фильтрующий элемент класса очистки EU3 изготовлен из нетканого полотна из синтетических волокон и закреплён на каркасе. Быстросъёмные сервисные панели, оснащённые ручками, позволяют производить замену фильтрующей вставки слева/справа.

Рабочий диапазон температур проходящего воздуха от -40°C до +70°C.

### Монтаж

При монтаже необходимо оставлять сервисное пространство для доступа к фильтру.

### SUPM 60-35 SFPK

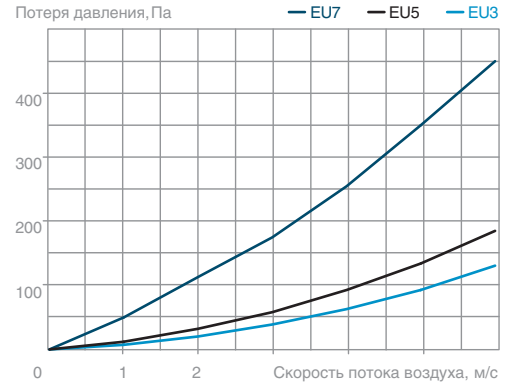
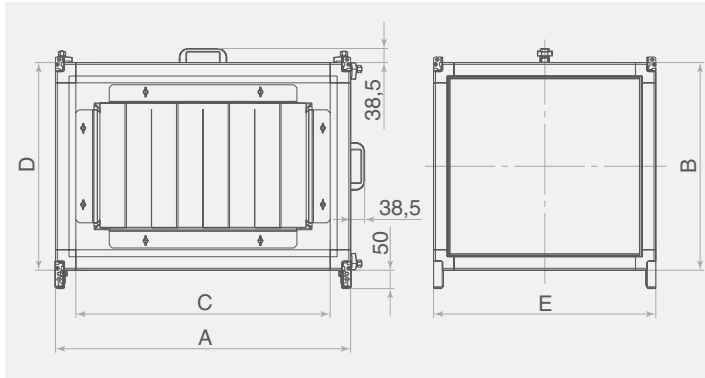
- Тип установки
- Типоразмер секции, см
- Тип секции (фильтр карманный)

### SUPM 60-35 SFPKU

- Тип установки
- Типоразмер секции, см
- Тип секции (фильтр карманный укороченный)

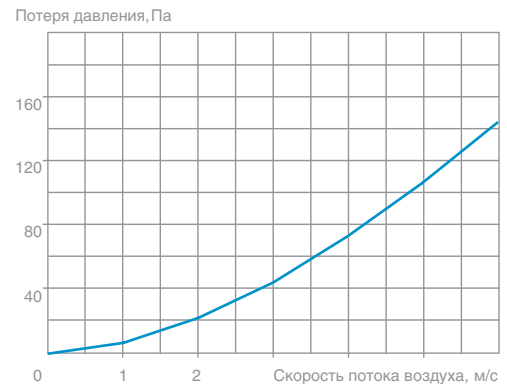
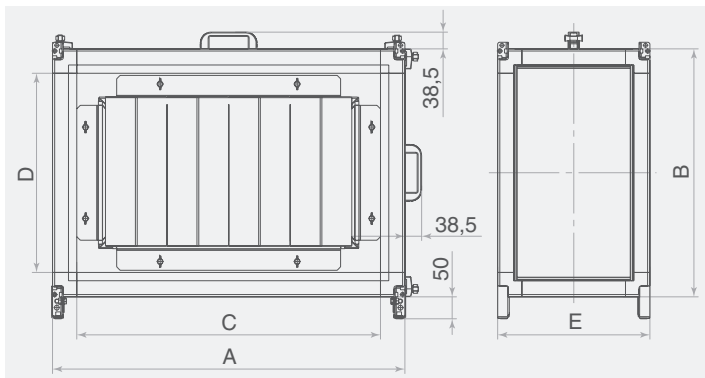
## Фильтры карманные SUPM SFPK/SFPKU

### Технические характеристики карманных фильтров



Типоразмер	A, мм	B, мм	C, мм	D, мм	E, мм	Масса, кг
50-25	710	470	635	395	610	24
50-30	710	520	635	445	610	25
60-30	810	520	735	445	610	27
60-35	810	570	735	495	610	28
70-40	910	620	835	545	710	41
80-50	1010	720	935	645	840	43
90-50	1125	740	1050	645	840	46
100-50	1225	740	1150	665	840	49

### Технические характеристики карманных укороченных фильтров



Типоразмер	A, мм	B, мм	C, мм	D, мм	E, мм	Масса, кг
50-25	710	470	635	395	350	17
50-30	710	520	635	445	350	18
60-30	810	520	735	445	350	20
60-35	810	570	735	495	350	21
70-40	910	620	835	545	350	23
80-50	1010	720	935	645	350	26
90-50	1125	740	1050	645	350	28
100-50	1225	740	1150	665	350	30