

## Регулирующая заслонка SKD



### Применение

Регулирующие заслонки для круглых каналов применяются в системах вентиляции и кондиционирования воздуха и предназначены для перекрытия вентиляционного канала и регулирования расхода воздуха.

### Конструкция и материалы

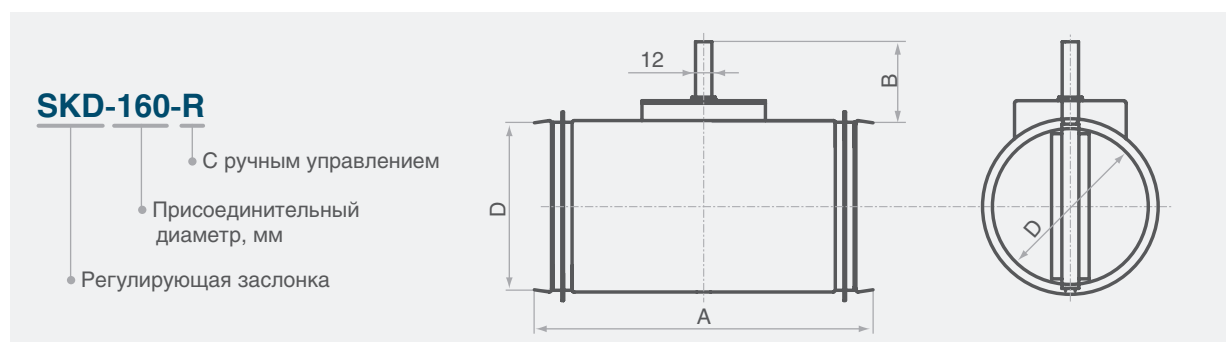
Заслонки SKD представлены шестью типоразмерами. Корпус и поворотная пластина заслонки изготовлены из оцинкованного стального листа. Резиновый уплотнитель на кромке поворотной пластины препятствует ее примерзанию к корпусу в зимний период, а также обеспечивает герметичное перекрытие канала. В стан-

дартной комплектации регулирующая заслонка SKD оснащена площадкой под электропривод, либо ручкой. Поворотный шток квадратного сечения со стороной 12 мм обеспечивает надежную фиксацию привода заслонки. Рабочий диапазон температур окружающего воздуха от  $-40^{\circ}\text{C}$  до  $+70^{\circ}\text{C}$ .

### Монтаж

Регулирующие заслонки монтируются в любом положении. При монтаже необходимо оставлять сервисное пространство для доступа к приводу заслонки.

## Технические характеристики



Модель	A, мм	B, мм	D, мм	Масса, кг
SKD 100	200	140	100	0,36
SKD 125	200	140	125	0,52
SKD 160	200	140	160	0,73
SKD 200	200	140	200	1,02
SKD 250	260	140	250	1,49
SKD 315	260	140	315	2,10

