

Заслонки SVA



Заслонка SVA

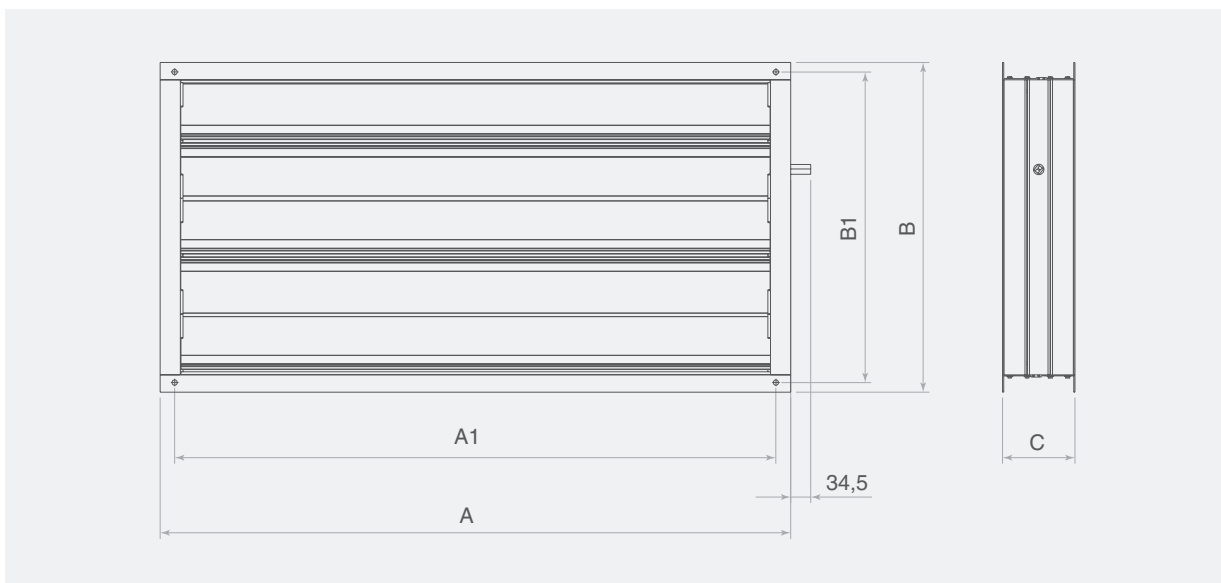
Используется для: перекрытия потока воздуха через агрегат; регулирования потока воздуха; регулирования степени смешения потоков наружного и вытяжного воздуха. Изготавливается из алюминиевого профиля, снабжена резиновым уплотнителем для снижения риска примерзания лопаток друг к другу

в зимний период. Шестерёнчатый пластиковый привод лопаток расположен внутри алюминиевого каркаса, что позволяет предотвратить попадание пыли и абразивных веществ между шестерёнками. Управление поворотом лопаток может осуществляться как электроприводом, так и в ручную.

K1

- Заслонка
- K1 – вертикальная
- K2 – горизонтальная

Технические характеристики



Типо-размер	Секция K1					Секция K2				
	A, мм	A1, мм	B, мм	B1, мм	C, мм	A, мм	A1, мм	B, мм	B1, мм	C, мм
6	1040	1020	540	510	125	1040	1020	540	510	125
7	1040	1020	740	710	125	1040	1020	540	510	125
8	1240	1220	740	710	125	1240	1220	540	510	125
12	1358	1338	840	810	125	1358	1338	1040	1010	125
20	1582	1562	1040	1010	125	1582	1562	1040	1010	125
25	1968	1948	1440	1410	125	1968	1948	1040	1010	125
30	2408	2388	1440	1410	125	2408	2388	1040	1010	125
35	2408	2388	1940	1910	125	2408	2388	1540	1510	125
40	3292	3231	2120	2071	125	3292	3231	2120	2071	125
45	3292	3231	2120	2471	125	3292	3231	2120	2471	125