

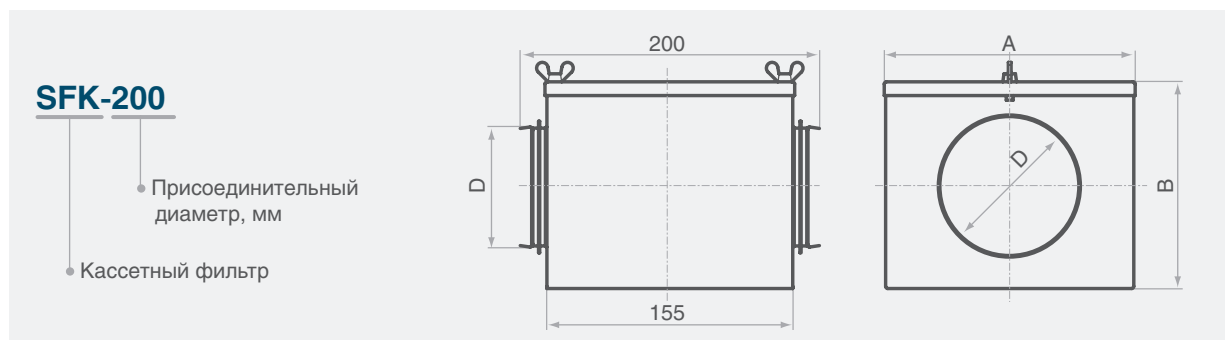
Кассетный фильтр SFK



Кассетный фильтр SFK предназначен для очистки воздуха в круглых каналах систем вентиляции и кондиционирования промышленных и общественных зданий. Корпус фильтра SFK и крышка изготовлены из стального оцинкованного листа. Пластина фильтрующего материала выполнена из синтетического волокна и имеет класс очистки EU3. В кассетном фильтре SFK предусмотрена удобная замена фильтрующих вставок. Монтаж фильтра можно осуществлять в любом положении. Температура проходящего через фильтр воздуха не должна превышать 70°C.

Кассетный фильтр SFK предназначен для очистки воздуха в круглых каналах систем вентиляции и кондиционирования промышленных и общественных зданий. Корпус фильтра SFK и крышка изготовлены из стального оцинкованного листа. Пластина фильтрующего материала выполнена из синтетического волокна и имеет класс очистки EU3. В кассетном фильтре SFK предусмотрена удобная замена фильтрующих вставок. Монтаж фильтра можно осуществлять в любом положении. Температура проходящего через фильтр воздуха не должна превышать 70°C.

Технические характеристики



Модель	A, мм	B, мм	D, мм	Масса, кг	Применяемые вставки
SFK 100	139	138	100	1,25	SP 100
SFK 125	169	168	125	1,52	SP 125
SFK 160	199	198	160	1,81	SP 160
SFK 200	244	243	200	2,36	SP 200
SFK 250	294	293	250	3,04	SP 250
SFK 315	359	358	315	3,94	SP 315

