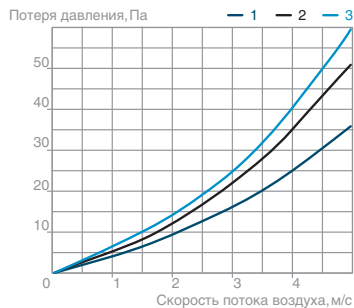
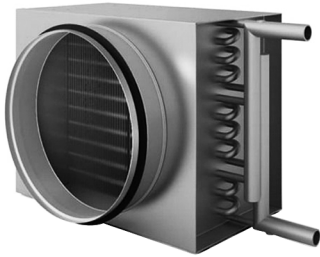
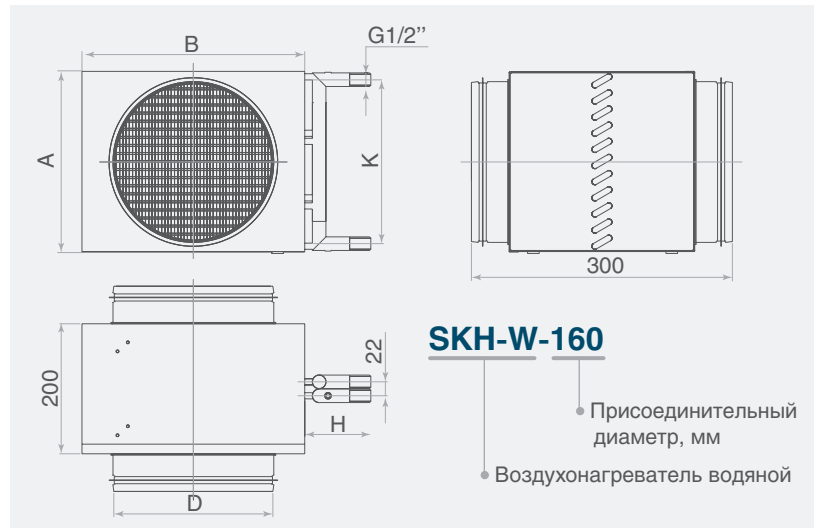


Воздуонагреватель водяной SKH-W



Технические характеристики



Применение

Водяные нагреватели для круглых каналов предназначены для подогрева воздуха и других невзрывоопасных газовых смесей в системах вентиляции и кондиционирования воздуха.

Конструкция и материалы

Нагреватели KWH представлены четырьмя типоразмерами в двухрядном исполнении. Предназначены для эксплуатации при максимальном рабочем давлении 1,5 МПа и максимальной рабочей температуре теплоносителя 170°C. В качестве теплоносителя рекомендуется использовать воду или незамерзающие смеси. Корпус изготовлен из оцинкованного стального листа. Поверхность теплообмена изготовлена из алюминиевых пластин толщиной 0,2 мм и проходящих через них в шахматном порядке медных трубок диаметром 9,52 мм. Трубные коллекторы из стали имеют резьбовые патрубки для обезвоздушивания

теплообменника и слива теплоносителя. Все теплообменники испытываются на герметичность водой под давлением 20 Атм в течение 10 минут.

Защита от обмерзания

Защита от обмерзания представляет собой комплекс взаимосвязанных мероприятий, предотвращающих теплообменник от замораживания при обычных условиях эксплуатации. Данный комплекс включает в себя следующие компоненты: капиллярный термостат AZT для защиты от обмерзания по воздуху; погружной (VSP) или накладной (VSN) датчики температуры обратного теплоносителя для защиты от обмерзания по воде; блок управления SBUP.

Регулирование

теплопроизводительности

Теплопроизводительность нагревателей типа SKH-W регулируется автоматически с помощью управляющего блока типа SBUP и смесительного узла

SUS. Плавное регулирование производительности достигается путем применения в качестве обвязки нагревателя смесительного узла SUS, что позволяет точно поддерживать температуру приточного воздуха.

Монтаж

Водяные нагреватели устанавливаются в любом положении, позволяющем провести их обезвоздушивание. Для предотвращения загрязнения нагревателя необходимо установить перед ним воздушный фильтр. Нагреватели следует подключать по принципу противотока, так как при подводе теплоносителя по прямой схеме мощность нагревателя снижается. При установке нагревателя перед вентилятором необходимо регулировать его мощность таким образом, чтобы не превысить максимально допустимую температуру воздуха, перемещаемого вентилятором.

Модель	Расход воздуха, м³/ч	Расход воды, м³/ч	Теплопроизводительность, кВт	Температура воздуха на выходе, °C	Обознач. по схеме
SKH-W 160	260	0,14	4,0	18	1
SKH-W 200	400	0,22	6,2	18	2
SKH-W 250	620	0,35	9,7	18	3
SKH-W 315	1000	0,56	15,6	18	3

Температура наружного воздуха: $T_n = -28^\circ\text{C}$. Температурный перепад воды: 95/70°C.

Модель	A (ширина), мм	B (высота), мм	H, мм	K(±2), мм	D, мм	Масса, кг
SKH-W 160	203	270	105	163	160	5,01
SKH-W 200	226	295	105	186	200	5,57
SKH-W 250	276	345	105	236	250	6,87
SKH-W 315	353	420	105	313	315	7,63