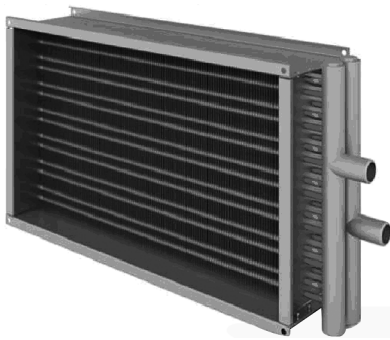


Воздуонагреватель водяной SPH-W



Водяные воздуноагреватели типа SPH-W предназначены для нагрева воздуха и устанавливаются в воздуховодах систем вентиляции и кондиционирования воздуха промышленных и общественных зданий. Теплообменник изготовлен из алюминиевых пластин и проходящих через них медных трубок диаметром 9,52 мм. Шахматное расположение трубок. Корпус из оцинкованного стального листа. Специальные резьбовые патрубки теплообменников для удобства слива воды и обезвоздушивания теплообменника.

Диаметры подводящих и отводящих патрубков G1". Теплоноситель: вода или незамерзающие смеси. Максимальная температура теплоносителя 170°C, максимально допустимое давление 1,5 МПа. Монтаж в любом положении. Воздуноагреватели типа SPH-W стандартно изготавливаются в девяти типоразмерах, в двухрядном (SPH-W/2) и трехрядном (SPH-W/3) исполнении. Устанавливается как нагреватель в системы вентиляции с расходом воздуха от 500 до 10900 м³/ч и температурой перемещаемого воздуха от -40 до +40 °С.

Методика подбора

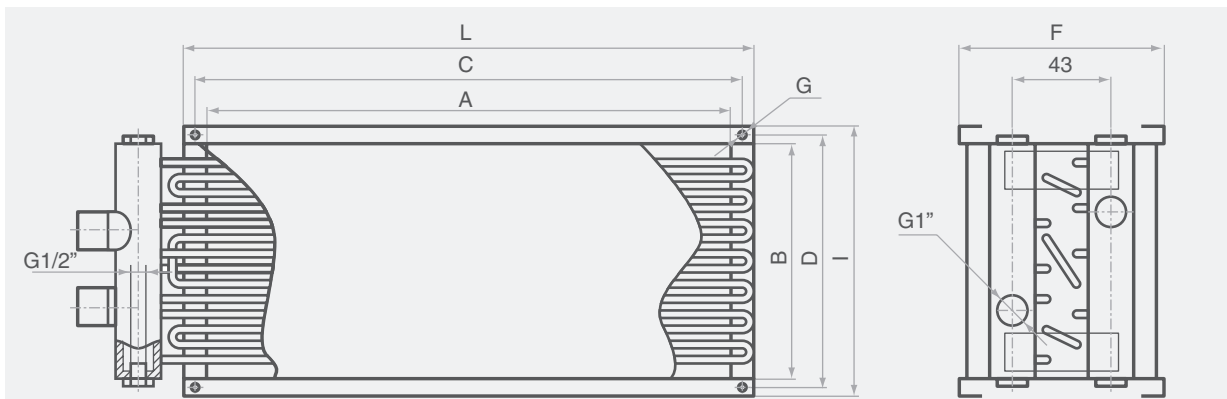
Методика обуславливает задание исходных величин, таких как: расход воздуха, температура воздуха на входе, расчетный температурный перепад воды, и получение неизвестных величин: температуры воздуха на выходе, теплопроизводительности обогревателя, падения давления воды и воздуха, необходимый расход воды. При помощи аэродинамических и термодинамических диаграмм можно получить все эти величины.

Обозначение характеристик

SPH-W-400×200/2

- Рядность нагревателя
2 – двухрядное
3 – трехрядное
- Присоединительные размеры, мм
- Воздуноагреватель водяной

Габаритные размеры и масса

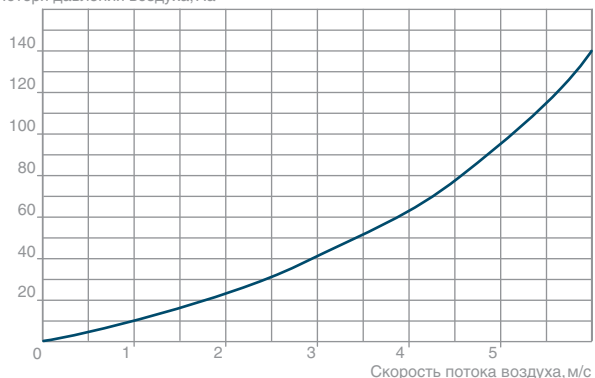


Модель	A, мм	B, мм	C, мм	D, мм	L, мм	I, мм	G, мм	F, мм	Масса, кг
Двухрядные									
SPH-W-400×200	400	200	420	220	440	240	9	164	5,6
SPH-W-500×250	500	250	520	270	540	290	9	164	6,6
SPH-W-500×300	500	300	520	320	540	340	9	164	7,1
SPH-W-600×300	600	300	620	320	640	340	9	164	8,1
SPH-W-600×350	600	350	620	370	640	390	9	164	8,8
SPH-W-700×400	700	400	720	420	740	440	9	164	10,6
SPH-W-800×500	800	500	830	530	860	560	11	164	13,5
SPH-W-900×500	900	500	930	530	960	560	11	164	16,4
SPH-W-1000×500	1000	500	1030	530	1060	560	11	164	18,5

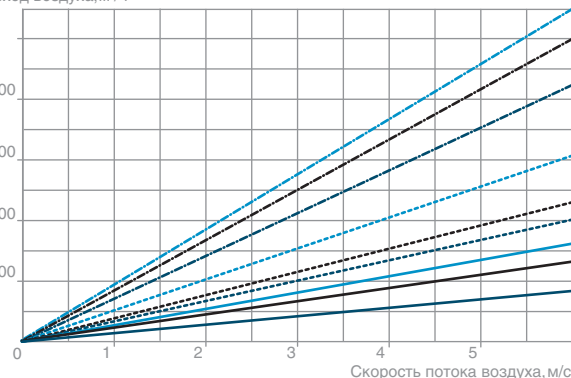
Модель	A, мм	B, мм	C, мм	D, мм	L, мм	I, мм	G, мм	F, мм	Масса, кг
Трехрядные									
SPH-W-400×200	400	200	420	220	440	240	9	192	7,1
SPH-W-500×250	500	250	520	270	540	290	9	192	8,6
SPH-W-500×300	500	300	520	320	540	340	9	192	10,1
SPH-W-600×300	600	300	620	320	640	340	9	192	11,6
SPH-W-600×350	600	350	620	370	640	390	9	192	13,1
SPH-W-700×400	700	400	720	420	740	440	9	192	14,6
SPH-W-800×500	800	500	830	530	860	560	11	192	16,1
SPH-W-900×500	900	500	930	530	960	560	11	192	17,6
SPH-W-1000×500	1000	500	1030	530	1060	560	11	192	19,8

Технические характеристики нагревателей SPH-W/2

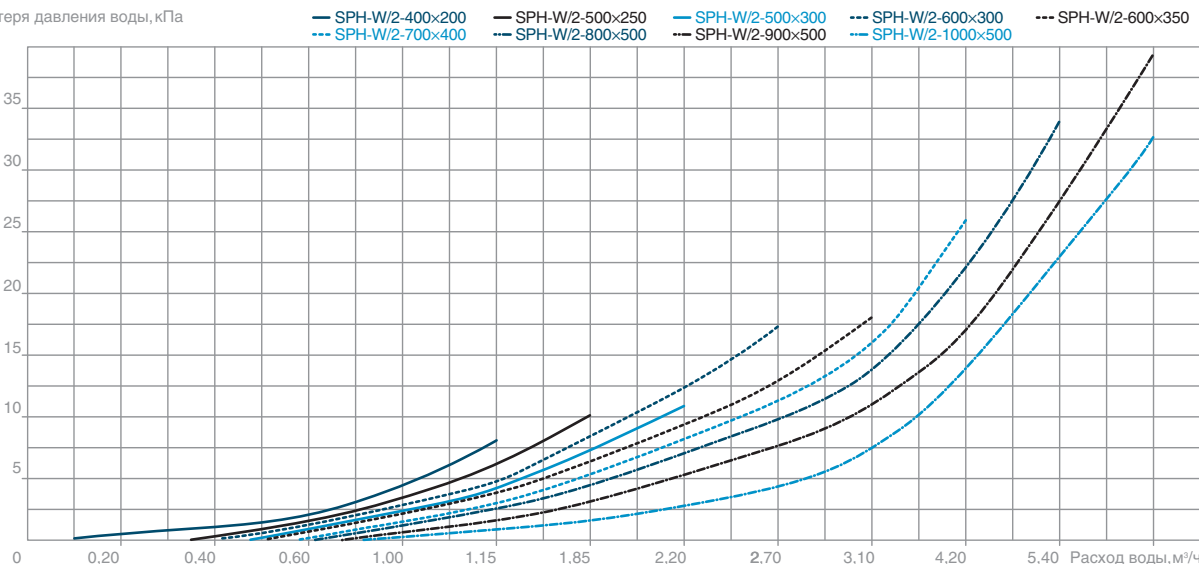
Потеря давления воздуха, Па



Расход воздуха, м³/ч

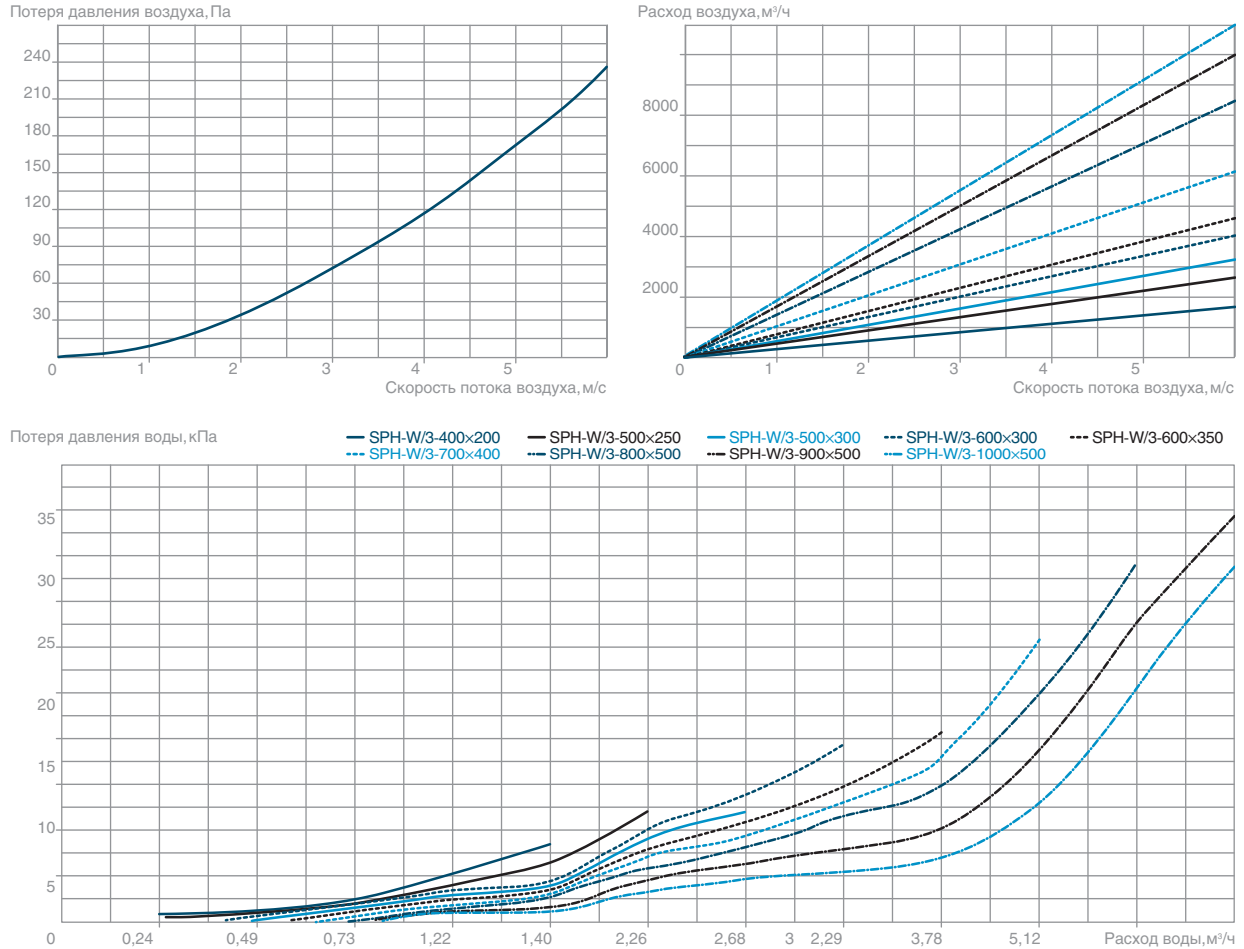


Потеря давления воды, кПа



Воздуонагреватель водяной SPH-W

Технические характеристики нагревателей SPH-W/3



Теплотехнические характеристики

Модель	Двухрядное исполнение				Трёхрядное исполнение			
	Расход воздуха, м³/ч	Расход воды, м³/ч	Гидравлическое сопротивление, кПа	Теплопроизводительность, кВт	Расход воздуха, м³/ч	Расход воды, м³/ч	Гидравлическое сопротивление, кПа	Теплопроизводительность, кВт
SPH-W-400×200	1040	0,60	1,97	16,9	1440	0,98	7,20	28,09
SPH-W-500×250	1625	0,95	3,02	26,4	2250	1,53	13,00	45,04
SPH-W-500×300	1950	1,13	3,11	31,7	2700	1,84	18,40	52,67
SPH-W-600×300	2340	1,36	5,01	38,0	3240	2,21	21,08	63,20
SPH-W-600×350	2730	1,59	5,85	44,3	3780	2,66	22,09	74,20
SPH-W-700×400	3640	2,12	7,79	59,1	5040	3,54	31,55	98,90
SPH-W-800×500	5200	3,02	12,31	84,5	7200	4,90	46,36	140,45
SPH-W-900×500	5850	3,40	17,44	95,0	8100	5,69	52,51	159,00
SPH-W-1000×500	6500	3,78	20,70	105,6	9000	6,32	46,36	176,70

Температура наружного воздуха: для двухрядного исполнения $T_n = -30^\circ\text{C}$, для трёхрядного — $T_n = -40^\circ\text{C}$.
 Температурный перепад воды: $95/70^\circ\text{C}$.