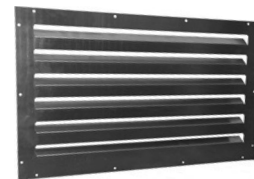
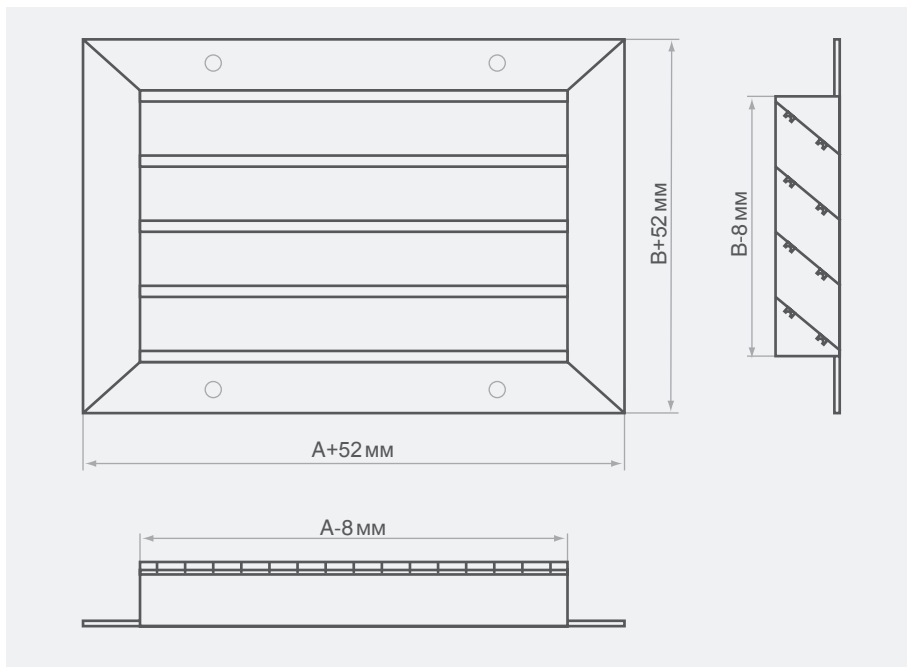


Решётка наружная нерегулируемая SGN

Технические характеристики



Решетки SGN используются для подачи и удаления воздуха в приточно-вытяжной вентиляции, предназначена для монтажа в воздуховоды или строительные проемы помещений различных назначений.

Решетка представляет собой раму с установленными в неё неподвижными жалюзи, которые препятствуют проникновению атмосферных осадков с улицы.

По умолчанию решетка изготавливается с монтажными отверстиями для винтового соединения.

Решетки могут комплектоваться адаптером для бокового или осевого присоединения к воздуховоду круглого и прямоугольного сечения.

Обозначение характеристик

200×200 RAL9007-C

- Защитная сетка
- Цвет покрытия
RAL9016 не указывается
- Размер строительного проема А×В, мм

Примечание

Возможно изготовление решёток из оцинкованной, нержавеющей или холоднокатаной стали по заявке заказчика.

Стандартный цвет покрытия — белый RAL 9016 при заказе не указывается (возможно окрашивание в любой другой цвет, согласно каталогу цветов RAL).

Минимальный размер решетки 100×100.

Решётка наружная нерегулируемая SGN

Стандартные типоразмеры, площадь свободного сечения (Fс. с.) и теоретическая масса (m) решеток SGN

Типоразмер	Параметр	Размер строительного проема по горизонтали, А (мм)																							
		100	150	200	250	300	350	400	500	600	700	800	900	1000	1100	1200	1300	1400	1500	1600	1700	1800	1900	2000	
Посадочный размер по вертикали, В (мм)	100	Fс.с. м²	0,0024	0,0036	0,0049	0,0061	0,0074	0,0086	0,0099	0,0124	0,0149	0,0174	0,0199	0,0224	0,0249	0,0274	0,0299	0,0324	0,0349	0,0374	0,0399	0,0424	0,0449	0,0474	0,0499
		SGN3 м. кг	0,18	0,23	0,27	0,32	0,36	0,41	0,45	0,54	0,64	0,73	0,82	0,91	1,01	1,09	1,18	1,27	1,36	1,45	1,55	1,64	1,73	1,82	1,91
		SGN4 м. кг	0,37	0,44	0,50	0,57	0,64	0,71	0,77	0,91	1,05	1,19	1,32	1,45	1,60	1,73	1,87	2,00	2,13	2,27	2,41	2,55	2,68	2,82	2,95
	150	Fс.с. м²	0,0047	0,0072	0,0097	0,0122	0,0147	0,0172	0,0197	0,0247	0,0297	0,0347	0,0397	0,0447	0,0497	0,0548	0,0598	0,0648	0,0698	0,0748	0,0798	0,0848	0,0898	0,0948	0,0998
		SGN3 м. кг	0,23	0,28	0,34	0,39	0,45	0,50	0,56	0,67	0,79	0,90	1,01	1,12	1,25	1,36	1,47	1,58	1,69	1,80	1,93	2,04	2,15	2,26	2,37
		SGN4 м. кг	0,44	0,51	0,59	0,67	0,75	0,82	0,90	1,06	1,23	1,38	1,54	1,69	1,86	2,02	2,18	2,33	2,49	2,64	2,81	2,97	3,12	3,28	3,43
	200	Fс.с. м²	0,0071	0,0108	0,0146	0,0183	0,0221	0,0258	0,0296	0,0371	0,0446	0,0521	0,0596	0,0671	0,0746	0,0822	0,0897	0,0972	0,1047	0,1122	0,1197	0,1272	0,1347	0,1422	0,1497
		SGN3 м. кг	0,27	0,34	0,40	0,47	0,53	0,60	0,66	0,80	0,95	1,08	1,21	1,34	1,49	1,63	1,76	1,89	2,02	2,15	2,30	2,43	2,56	2,70	2,83
		SGN4 м. кг	0,50	0,59	0,68	0,77	0,85	0,94	1,03	1,21	1,40	1,58	1,76	1,93	2,13	2,31	2,48	2,66	2,84	3,01	3,21	3,39	3,56	3,74	3,92
	250	Fс.с. м²	0,0094	0,0144	0,0194	0,0244	0,0294	0,0344	0,0394	0,0494	0,0594	0,0694	0,0794	0,0894	0,0994	0,1097	0,1197	0,1297	0,1397	0,1497	0,1597	0,1697	0,1797	0,1897	0,1997
		SGN3 м. кг	0,31	0,39	0,47	0,54	0,62	0,70	0,77	0,92	1,10	1,25	1,41	1,56	1,74	1,89	2,04	2,19	2,35	2,50	2,68	2,83	2,98	3,13	3,29
		SGN4 м. кг	0,57	0,67	0,77	0,86	0,96	1,06	1,16	1,36	1,58	1,78	1,98	2,17	2,40	2,60	2,79	2,99	3,19	3,39	3,61	3,81	4,00	4,20	4,40
	300	Fс.с. м²	0,0118	0,0181	0,0243	0,0306	0,0368	0,0431	0,0493	0,0618	0,0743	0,0868	0,0993	0,1118	0,1243	0,1371	0,1496	0,1621	0,1746	0,1871	0,1996	0,2121	0,2246	0,2371	0,2496
		SGN3 м. кг	0,36	0,44	0,53	0,62	0,70	0,79	0,88	1,05	1,26	1,43	1,60	1,78	1,98	2,16	2,33	2,50	2,68	2,85	3,05	3,23	3,40	3,57	3,75
		SGN4 м. кг	0,63	0,74	0,85	0,96	1,07	1,18	1,29	1,51	1,76	1,98	2,20	2,41	2,66	2,88	3,10	3,32	3,54	3,76	4,01	4,23	4,44	4,66	4,88
	350	Fс.с. м²	0,0142	0,0217	0,0292	0,0367	0,0442	0,0517	0,0592	0,0742	0,0892	0,1042	0,1192	0,1342	0,1492	0,1645	0,1795	0,1945	0,2095	0,2245	0,2395	0,2545	0,2695	0,2845	0,2995
		SGN3 м. кг	0,40	0,50	0,60	0,69	0,79	0,89	0,98	1,18	1,41	1,61	1,80	1,99	2,23	2,42	2,61	2,81	3,00	3,20	3,43	3,62	3,82	4,01	4,21
		SGN4 м. кг	0,70	0,82	0,94	1,06	1,18	1,30	1,42	1,66	1,94	2,17	2,41	2,65	2,93	3,17	3,41	3,65	3,89	4,13	4,41	4,65	4,89	5,13	5,37
	400	Fс.с. м²	0,0165	0,0253	0,0340	0,0428	0,0515	0,0603	0,0690	0,0865	0,1040	0,1215	0,1390	0,1565	0,1740	0,1919	0,2094	0,2269	0,2444	0,2619	0,2794	0,2969	0,3144	0,3319	0,3494
		SGN3 м. кг	0,44	0,55	0,66	0,77	0,88	0,98	1,09	1,31	1,56	1,78	2,00	2,21	2,47	2,69	2,90	3,12	3,33	3,55	3,81	4,02	4,24	4,45	4,67
		SGN4 м. кг	0,77	0,90	1,03	1,16	1,29	1,42	1,55	1,81	2,11	2,37	2,63	2,89	3,20	3,46	3,72	3,98	4,24	4,50	4,80	5,07	5,33	5,59	5,85
	500	Fс.с. м²	0,0212	0,0325	0,0437	0,0550	0,0662	0,0775	0,0887	0,1112	0,1337	0,1562	0,1787	0,2012	0,2237	0,2467	0,2692	0,2917	0,3142	0,3367	0,3592	0,3817	0,4042	0,4267	0,4492
		SGN3 м. кг	0,53	0,66	0,79	0,92	1,05	1,18	1,30	1,56	1,87	2,13	2,39	2,65	2,96	3,22	3,47	3,73	3,99	4,25	4,56	4,82	5,07	5,33	5,59
		SGN4 м. кг	0,90	1,05	1,20	1,35	1,50	1,65	1,81	2,11	2,47	2,77	3,07	3,37	3,73	4,03	4,34	4,64	4,94	5,25	5,60	5,91	6,21	6,51	6,81
	600	Fс.с. м²	0,0260	0,0397	0,0535	0,0672	0,0810	0,0947	0,1085	0,1360	0,1635	0,1910	0,2185	0,2460	0,2735	0,3016	0,3291	0,3566	0,3841	0,4116	0,4391	0,4666	0,4941	0,5216	0,5491
		SGN3 м. кг	0,62	0,77	0,92	1,07	1,22	1,37	1,52	1,82	2,18	2,48	2,78	3,08	3,45	3,75	4,05	4,35	4,65	4,95	5,31	5,61	5,91	6,21	6,51
		SGN4 м. кг	1,03	1,20	1,37	1,55	1,72	1,89	2,06	2,41	2,82	3,16	3,51	3,85	4,26	4,61	4,95	5,30	5,64	5,99	6,40	6,74	7,09	7,43	7,78
700	Fс.с. м²	0,0307	0,0469	0,0632	0,0794	0,0957	0,1119	0,1282	0,1607	0,1932	0,2257	0,2582	0,2907	0,3232	0,3564	0,3889	0,4214	0,4539	0,4864	0,5189	0,5514	0,5839	0,6164	0,6489	
	SGN3 м. кг	0,70	0,88	1,05	1,22	1,39	1,56	1,73	2,07	2,49	2,83	3,17	3,52	3,93	4,28	4,62	4,96	5,30	5,65	6,06	6,40	6,75	7,09	7,43	
	SGN4 м. кг	1,16	1,35	1,55	1,74	1,94	2,13	2,32	2,71	3,17	3,56	3,95	4,34	4,80	5,18	5,57	5,96	6,35	6,73	7,20	7,58	7,97	8,36	8,75	
800	Fс.с. м²	0,0354	0,0542	0,0729	0,0917	0,1104	0,1292	0,1479	0,1854	0,2229	0,2604	0,2979	0,3354	0,3729	0,4112	0,4487	0,4862	0,5237	0,5612	0,5987	0,6362	0,6737	0,7112	0,7487	
	SGN3 м. кг	0,79	0,98	1,18	1,37	1,56	1,75	1,94	2,33	2,80	3,18	3,57	3,95	4,42	4,81	5,19	5,58	5,96	6,34	6,81	7,20	7,58	7,97	8,35	
	SGN4 м. кг	1,29	1,51	1,72	1,94	2,15	2,37	2,58	3,01	3,53	3,96	4,39	4,82	5,33	5,76	6,19	6,62	7,05	7,48	7,99	8,42	8,85	9,28	9,71	
900	Fс.с. м²	0,0401	0,0614	0,0826	0,1039	0,1251	0,1464	0,1676	0,2101	0,2526	0,2951	0,3376	0,3801	0,4226	0,4661	0,5086	0,5511	0,5936	0,6361	0,6786	0,7211	0,7636	0,8061	0,8486	
	SGN3 м. кг	0,88	1,09	1,30	1,52	1,73	1,94	2,16	2,58	3,11	3,53	3,96	4,39	4,91	5,34	5,76	6,19	6,62	7,04	7,57	7,99	8,42	8,85	9,27	
	SGN4 м. кг	1,42	1,66	1,90	2,13	2,37	2,60	2,84	3,31	3,88	4,35	4,82	5,30	5,86	6,34	6,81	7,28	7,75	8,22	8,79	9,26	9,73	10,21	10,68	

Типоразмер	Параметр	Размер строительного проема по горизонтали, А (мм)																							
		100	150	200	250	300	350	400	500	600	700	800	900	1000	1100	1200	1300	1400	1500	1600	1700	1800	1900	2000	
Посадочный размер по вертикали, В (мм)	1000	Fc.c. м²	0,0448	0,0686	0,0923	0,1161	0,1398	0,1636	0,1873	0,2348	0,2823	0,3298	0,3773	0,4248	0,4723	0,5209	0,5684	0,6159	0,6634	0,7109	0,7584	0,8059	0,8534	0,9009	0,9484
		SGN3 м. кг	0,96	1,20	1,43	1,67	1,90	2,14	2,37	2,84	3,42	3,88	4,35	4,82	5,40	5,87	6,34	6,80	7,27	7,74	8,32	8,79	9,26	9,72	10,19
		SGN4 м. кг	1,56	1,81	2,07	2,33	2,58	2,84	3,10	3,61	4,23	4,75	5,26	5,78	6,40	6,91	7,43	7,94	8,45	8,97	9,59	10,10	10,62	11,13	11,64
	1100	Fc.c. м²	0,0496	0,0758	0,1021	0,1283	0,1546	0,1808	0,2071	0,2596	0,3121	0,3646	0,4171	0,4696	0,5221	0,5757	0,6282	0,6807	0,7332	0,7857	0,8382	0,8907	0,9432	0,9957	1,0482
		SGN3 м. кг	1,05	1,31	1,56	1,82	2,07	2,33	2,58	3,09	3,72	4,23	4,75	5,26	5,89	6,40	6,91	7,42	7,93	8,44	9,07	9,58	10,09	10,60	11,19
		SGN4 м. кг	1,69	1,97	2,24	2,52	2,80	3,08	3,36	3,91	4,59	5,14	5,70	6,26	6,93	7,49	8,04	8,60	9,16	9,71	10,39	10,94	11,50	12,05	12,61
	1200	Fc.c. м²	0,0543	0,0830	0,1118	0,1405	0,1693	0,1980	0,2268	0,2843	0,3418	0,3993	0,4568	0,5143	0,5718	0,6305	0,6880	0,7455	0,8030	0,8605	0,9180	0,9755	1,0330	1,0905	1,1480
		SGN3 м. кг	1,14	1,41	1,69	1,97	2,24	2,52	2,80	3,35	4,03	4,59	5,14	5,69	6,37	6,93	7,48	8,03	8,59	9,14	9,82	10,38	10,93	11,49	12,04
		SGN4 м. кг	1,82	2,12	2,42	2,72	3,02	3,32	3,62	4,21	4,94	5,54	6,14	6,74	7,46	8,06	8,66	9,26	9,86	10,46	11,18	11,78	12,38	12,98	13,58
	1300	Fc.c. м²	0,0590	0,0903	0,1215	0,1528	0,1840	0,2153	0,2465	0,3090	0,3715	0,4340	0,4965	0,5590	0,6215	0,6854	0,7479	0,8104	0,8729	0,9354	0,9979	1,0604	1,1229	1,1854	1,2479
		SGN3 м. кг	1,22	1,52	1,82	2,12	2,41	2,71	3,01	3,61	4,34	4,94	5,53	6,13	6,86	7,46	8,05	8,65	9,24	9,84	10,57	11,17	11,77	12,37	12,96
		SGN4 м. кг	1,95	2,27	2,59	2,91	3,23	3,55	3,87	4,51	5,29	5,94	6,58	7,22	8,00	8,64	9,28	9,92	10,56	11,20	11,98	12,62	13,26	13,90	14,54
	1400	Fc.c. м²	0,0637	0,0975	0,1312	0,1650	0,1987	0,2325	0,2662	0,3337	0,4012	0,4687	0,5362	0,6037	0,6712	0,7402	0,8077	0,8752	0,9427	1,0102	1,0777	1,1452	1,2127	1,2802	1,3477
		SGN3 м. кг	1,31	1,63	1,95	2,27	2,59	2,90	3,22	3,86	4,65	5,29	5,92	6,56	7,35	7,99	8,63	9,26	9,90	10,54	11,33	11,97	12,61	13,24	13,88
		SGN4 м. кг	2,08	2,43	2,77	3,11	3,45	3,79	4,13	4,82	5,65	6,33	7,01	7,70	8,53	9,21	9,90	10,58	11,26	11,94	12,78	13,47	14,15	14,83	15,51
	1500	Fc.c. м²	0,0684	0,1047	0,1409	0,1772	0,2134	0,2497	0,2859	0,3584	0,4309	0,5034	0,5759	0,6484	0,7209	0,7950	0,8675	0,9400	1,0125	1,0850	1,1575	1,2300	1,3025	1,3750	1,4475
		SGN3 м. кг	1,40	1,74	2,08	2,42	2,76	3,10	3,44	4,12	4,96	5,64	6,32	7,00	7,84	8,52	9,20	9,88	10,56	11,24	12,08	12,76	13,44	14,12	14,80
		SGN4 м. кг	2,22	2,58	2,94	3,30	3,67	4,03	4,39	5,12	6,00	6,73	7,45	8,18	9,06	9,79	10,51	11,24	11,96	12,69	13,57	14,30	15,02	15,75	16,47
	1600	Fc.c. м²	0,0732	0,1119	0,1507	0,1894	0,2282	0,2669	0,3057	0,3832	0,4607	0,5382	0,6157	0,6932	0,7707	0,8499	0,9274	1,0049	1,0824	1,1599	1,2374	1,3149	1,3924	1,4699	1,5474
		SGN3 м. кг	1,48	1,84	2,21	2,57	2,93	3,29	3,65	4,37	5,27	5,99	6,71	7,43	8,33	9,05	9,77	10,49	11,21	11,93	12,83	13,55	14,27	14,99	15,71
		SGN4 м. кг	2,35	2,73	3,11	3,50	3,88	4,27	4,65	5,42	6,36	7,12	7,89	8,66	9,60	10,36	11,13	11,90	12,67	13,44	14,38	15,15	15,91	16,68	17,45
	1700	Fc.c. м²	0,0779	0,1191	0,1604	0,2016	0,2429	0,2841	0,3254	0,4079	0,4904	0,5729	0,6554	0,7379	0,8204	0,9047	0,9872	1,0697	1,1522	1,2347	1,3172				
		SGN3 м. кг	1,57	1,95	2,33	2,72	3,10	3,48	3,86	4,63	5,57	6,34	7,10	7,87	8,81	9,58	10,34	11,11	11,88	12,64	13,58				
		SGN4 м. кг	2,48	2,88	3,29	3,69	4,10	4,50	4,91	5,72	6,71	7,52	8,33	9,14	10,13	10,94	11,75	12,56	13,37	14,18	15,17				
1800	Fc.c. м²	0,0826	0,1264	0,1701	0,2139	0,2576	0,3014	0,3451	0,4326	0,5201	0,6076	0,6951	0,7826	0,8701	0,9595	1,0470	1,1345	1,2220	1,3095	1,3970					
	SGN3 м. кг	1,66	2,06	2,46	2,87	3,27	3,67	4,08	4,88	5,88	6,69	7,50	8,30	9,30	10,11	10,92	11,72	12,53	13,34	14,34					
	SGN4 м. кг	2,61	3,04	3,46	3,89	4,31	4,74	5,17	6,02	7,06	7,91	8,77	9,62	10,66	11,51	12,37	13,22	14,07	14,93	15,97					
1900	Fc.c. м²	0,0873	0,1336	0,1798	0,2261	0,2723	0,3186	0,3648	0,4573	0,5498	0,6423	0,7348	0,8273	0,9198	1,0144	1,1069	1,1994	1,2919	1,3844	1,4769					
	SGN3 м. кг	1,44	2,17	2,59	3,02	3,44	3,87	4,29	5,14	6,19	7,04	7,89	8,74	9,79	10,64	11,49	12,34	13,19	14,04	15,09					
	SGN4 м. кг	2,74	3,19	3,64	4,08	4,53	4,98	5,42	6,32	7,42	8,31	9,20	10,10	11,20	12,09	12,99	13,88	14,77	15,66	16,76					
2000	Fc.c. м²	0,0920	0,1408	0,1895	0,2383	0,2870	0,3358	0,3845	0,4820	0,5795	0,6770	0,7745	0,8720	0,9695	1,0640	1,1565	1,2490	1,3415	1,4340	1,5265					
	SGN4 м. кг	1,83	2,28	2,72	3,17	3,61	4,06	4,50	5,39	6,50	7,39	8,28	9,17	10,28	11,17	12,06	12,95	13,84	14,73	15,84					