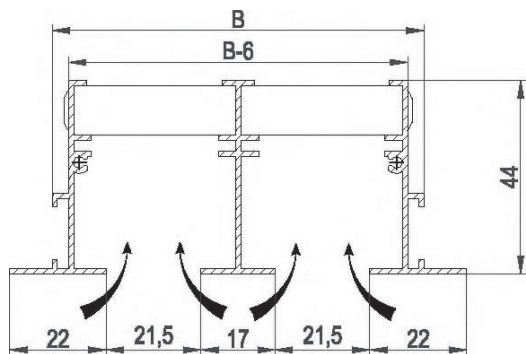
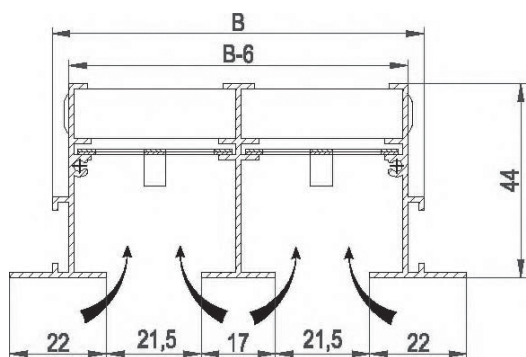
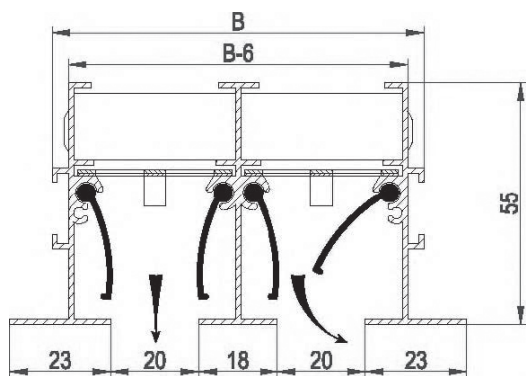
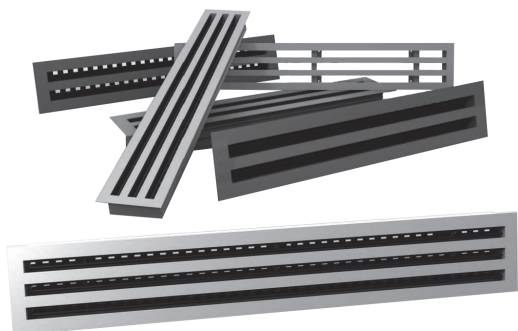


Решетка щелевая SGID



Щелевые линейные диффузоры SGID, SGID 1, SGID 2 используются в приточно-вытяжной вентиляции и системах кондиционирования воздуха и предназначены для монтажа в воздуховоды или строительные проемы помещений различных типов и назначений.

Для подачи воздуха в помещения используются диффузоры SGID, оснащенные поворотными жалюзи для регулирования направления воздуха. Для удаления воздуха из помещения целесообразней использовать облегченные диффузоры SGID 1, SGID 2

Решетки изготовлены из алюминиевого профиля с числом щелей от 1 до 6. Роль регулирования расхода воздуха выполняют подвижные перфорированные пластины.

Каждый диффузор серии SGID может выступать как самостоятельное законченное изделие, так и как часть секционной решетки.

Диффузор SGID 1 изготавливается без поворотных жалюзи (применяется преимущественно для удаления воздуха).

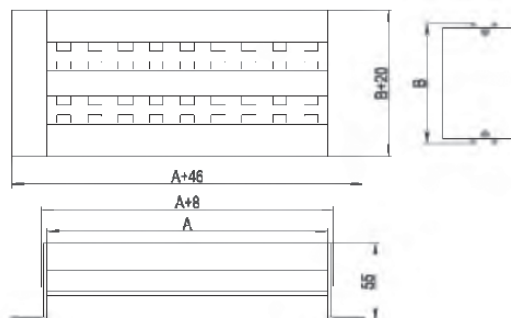
Диффузор SGID 2 изготавливается без поворотных жалюзи и подвижных пластин (применяется в системах не нуждающихся в регулировании).

В качестве защитно-декоративного покрытия порошковая полиэфирная краска.

Стандартный цвет покрытия белый RAL 9016 при заказе не указывается (возможно окрашивание в любой другой цвет согласно каталогу цветов RAL). Поворотные жалюзи и перфорация окрашивается в черный цвет.

Для диффузоров серии SGID предусмотрена возможность оснащения адаптером для присоединения к воздуховоду. Адаптеры могут быть как с боковым, так и с осевым присоединением к воздуховоду круглого либо прямоугольного сечения.

Ассортимент диффузоров данной серии включает в себя изделия стандартных типоразмеров, а также возможно изготовление любых размеров, с шагом 1 мм.



Решетка щелевая SGID

Обозначение характеристик

X A / n RALXXXX

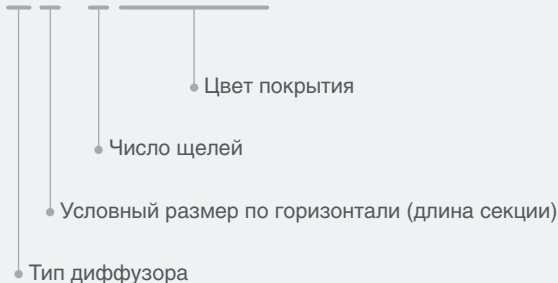
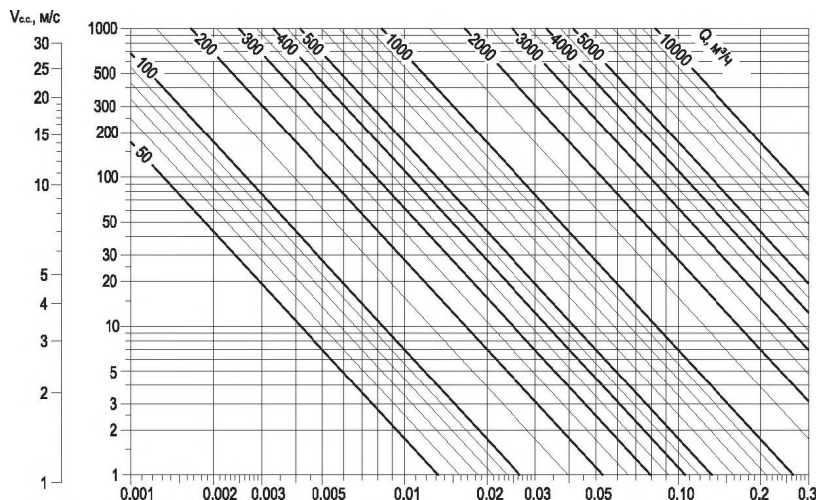


Диаграмма определения потери давления и скорости воздуха в свободном сечении диффузора



Дано:

$Q = 400 \text{ м}^3/\text{ч}$; $l_{0,2} = 10 \text{ м}$; направление струи – схема II

Решение:

Из диаграммы 1 видно, что заданным требованиям удовлетворяют несколько типов диффузоров (SGID 3000/1, SGID 2000/2, SGID 1700/3).

По конструктивным соображениям выбираем линейный диффузор SGID 1700/3.

Из таблицы 1 находим:

$F \text{ (гор.) с. с} = 0,036 \text{ м}^2$;
 $m = 5,6 \text{ кг}$.

Из диаграммы 2 определяем:

$\Delta P = 8,5 \text{ Па}$;
 $U_{с. с.} = 3,1 \text{ м/с}$.

$l_{0,2}; 0,5; 0,75$ – дальность струи ($V_l = 0,2; 0,5; 0,75 \text{ м/с}$), м

L – длина диффузора, м

Q – расход воздуха, $\text{м}^3/\text{ч}$

ΔP – потеря давления, Па

$U_{с. с.}$ – скорость в свободном сечении м/с

V_l – скорость на оси струи на расстоянии l , м/с

$F_{с. с.}$ – площадь свободного сечения, м^2

Стандартные типоразмеры, площадь свободного сечения (Fс. с.) и теоретическая масса (m) линейных диффузоров SGID

Число щелей	Тип	Параметр	Условный размер по горизонтали, А (мм)																		
			250	300	400	500	600	700	800	900	1000	1100	1200	1300	1400	1500	1600	1700	1800	1900	2000
1. B=41, (мм)	SGID	F (гор.) с. с., м ²	0,002	0,002	0,003	0,004	0,004	0,005	0,006	0,006	0,007	0,008	0,008	0,009	0,010	0,011	0,011	0,012	0,013	0,013	0,014
		F (вер.) с. с., м ²	0,003	0,003	0,004	0,005	0,006	0,007	0,008	0,009	0,010	0,011	0,012	0,013	0,014	0,015	0,016	0,017	0,018	0,019	0,020
		m, кг	0,4	0,4	0,6	0,7	0,8	1,0	1,1	1,3	1,4	1,5	1,7	1,8	2,0	2,1	2,2	2,4	2,5	2,7	2,8
	SGID1	F с. с., м ²	0,003	0,003	0,004	0,005	0,006	0,007	0,008	0,009	0,010	0,011	0,012	0,013	0,014	0,015	0,016	0,017	0,018	0,019	0,020
		m, кг	0,3	0,4	0,5	0,6	0,7	0,8	1,0	1,1	1,2	1,3	1,4	1,6	1,7	1,8	1,9	2,0	2,2	2,3	2,4
	SGID2	F с. с., м ²	0,005	0,006	0,008	0,010	0,012	0,014	0,016	0,018	0,020	0,022	0,024	0,026	0,028	0,030	0,032	0,034	0,036	0,038	0,040
m, кг		0,2	0,3	0,4	0,5	0,5	0,6	0,7	0,8	0,9	1,0	1,1	1,2	1,3	1,4	1,4	1,5	1,6	1,7	1,8	
2. B=80, (мм)	SGID	F (гор.) с. с., м ²	0,004	0,004	0,006	0,007	0,008	0,010	0,011	0,013	0,014	0,015	0,017	0,018	0,020	0,021	0,022	0,024	0,025	0,027	0,028
		F (вер.) с. с., м ²	0,005	0,006	0,008	0,010	0,012	0,014	0,016	0,018	0,020	0,022	0,024	0,026	0,028	0,030	0,032	0,034	0,036	0,038	0,040
		m, кг	0,6	0,7	0,9	1,2	1,4	1,6	1,9	2,1	2,3	2,6	2,8	3,0	3,3	3,5	3,7	4,0	4,2	4,4	4,7
	SGID1	F с. с., м ²	0,005	0,006	0,008	0,010	0,012	0,014	0,016	0,018	0,020	0,022	0,024	0,026	0,028	0,030	0,032	0,034	0,036	0,038	0,040
		m, кг	0,5	0,6	0,7	0,9	1,1	1,3	1,5	1,7	1,9	2,1	2,2	2,4	2,6	2,8	3,0	3,2	3,4	3,6	3,7
	SGID2	F с. с., м ²	0,010	0,012	0,016	0,020	0,024	0,028	0,032	0,036	0,040	0,044	0,048	0,052	0,056	0,060	0,064	0,068	0,072	0,076	0,080
m, кг		0,3	0,4	0,5	0,7	0,8	0,9	1,1	1,2	1,3	1,5	1,6	1,7	1,9	2,0	2,1	2,3	2,4	2,5	2,7	
3. B=119, (мм)	SGID	F (гор.) с. с., м ²	0,005	0,006	0,008	0,011	0,013	0,015	0,017	0,019	0,021	0,023	0,025	0,027	0,029	0,032	0,034	0,036	0,038	0,040	0,042
		F (вер.) с. с., м ²	0,008	0,009	0,012	0,015	0,018	0,021	0,024	0,027	0,030	0,033	0,036	0,039	0,042	0,045	0,048	0,051	0,054	0,057	0,060
		m, кг	0,9	1,0	1,3	1,6	2,0	2,3	2,6	3,0	3,3	3,6	3,9	4,3	4,6	4,9	5,3	5,6	5,9	6,3	6,6
	SGID1	F с. с., м ²	0,008	0,009	0,012	0,015	0,018	0,021	0,024	0,027	0,030	0,033	0,036	0,039	0,042	0,045	0,048	0,051	0,054	0,057	0,060
		m, кг	0,7	0,8	1,0	1,3	1,6	1,8	2,1	2,3	2,6	2,8	3,1	3,4	3,6	3,9	4,1	4,4	4,7	4,9	5,2
	SGID2	F с. с., м ²	0,015	0,018	0,024	0,030	0,036	0,042	0,048	0,054	0,060	0,066	0,072	0,078	0,084	0,090	0,096	0,102	0,108	0,114	0,120
m, кг		0,4	0,5	0,7	0,9	1,1	1,2	1,4	1,6	1,8	2,0	2,1	2,3	2,5	2,7	2,8	3,0	3,2	3,4	3,6	
4. B=158, (мм)	SGID	F (гор.) с. с., м ²	0,007	0,008	0,011	0,014	0,017	0,020	0,022	0,025	0,028	0,031	0,034	0,036	0,039	0,042	0,045	0,048	0,050	0,053	0,056
		F (вер.) с. с., м ²	0,010	0,012	0,016	0,020	0,024	0,028	0,032	0,036	0,040	0,044	0,048	0,052	0,056	0,060	0,064	0,068	0,072	0,076	0,080
		m, кг	1,2	1,3	1,7	2,1	2,5	3,0	3,4	3,8	4,2	4,7	5,1	5,5	5,9	6,4	6,8	7,2	7,6	8,1	8,5
	SGID1	F с. с., м ²	0,010	0,012	0,016	0,020	0,024	0,028	0,032	0,036	0,040	0,044	0,048	0,052	0,056	0,060	0,064	0,068	0,072	0,076	0,080
		m, кг	0,9	1,0	1,3	1,7	2,0	2,3	2,7	3,0	3,3	3,7	4,0	4,3	4,6	5,0	5,3	5,6	6,0	6,3	6,6
	SGID2	F с. с., м ²	0,020	0,024	0,032	0,040	0,048	0,056	0,064	0,072	0,080	0,088	0,096	0,104	0,112	0,120	0,128	0,136	0,144	0,152	0,160
m, кг		0,5	0,7	0,9	1,1	1,3	1,6	1,8	2,0	2,2	2,5	2,7	2,9	3,1	3,4	3,6	3,8	4,0	4,3	4,5	
5. B=197, (мм)	SGID	F (гор.) с. с., м ²	0,009	0,011	0,014	0,018	0,021	0,025	0,028	0,032	0,035	0,039	0,042	0,046	0,049	0,053	0,056	0,060	0,063	0,067	0,070
		F (вер.) с. с., м ²	0,013	0,015	0,020	0,025	0,030	0,035	0,040	0,045	0,050	0,055	0,060	0,065	0,070	0,075	0,080	0,085	0,090	0,095	0,100
		m, кг	1,4	1,6	2,1	2,6	3,1	3,6	4,2	4,7	5,2	5,7	6,2	6,7	7,3	7,8	8,3	8,8	9,3	9,9	10,4
	SGID1	F с. с., м ²	0,013	0,015	0,020	0,025	0,030	0,035	0,040	0,045	0,050	0,055	0,060	0,065	0,070	0,075	0,080	0,085	0,090	0,095	0,100
		m, кг	1,1	1,2	1,6	2,0	2,4	2,8	3,2	3,6	4,0	4,4	4,8	5,2	5,6	6,0	6,4	6,9	7,3	7,7	8,1
	SGID2	F с. с., м ²	0,025	0,030	0,040	0,050	0,060	0,070	0,080	0,090	0,100	0,110	0,120	0,130	0,140	0,150	0,160	0,170	0,180	0,190	0,200
m, кг		0,6	0,8	1,1	1,3	1,6	1,9	2,1	2,4	2,7	2,9	3,2	3,5	3,8	4,0	4,3	4,6	4,8	5,1	5,4	
6. B=236, (мм)	SGID	F (гор.) с. с., м ²	0,011	0,013	0,017	0,021	0,025	0,029	0,034	0,038	0,042	0,046	0,050	0,055	0,059	0,063	0,067	0,071	0,076	0,080	0,084
		F (вер.) с. с., м ²	0,015	0,018	0,024	0,030	0,036	0,042	0,048	0,054	0,060	0,066	0,072	0,078	0,084	0,090	0,096	0,102	0,108	0,114	0,120
		m, кг	1,7	1,8	2,5	3,1	3,7	4,3	4,9	5,5	6,2	6,8	7,4	8,0	8,6	9,2	9,9	10,5	11,1	11,7	12,3
	SGID1	F с. с., м ²	0,015	0,018	0,024	0,030	0,036	0,042	0,048	0,054	0,060	0,066	0,072	0,078	0,084	0,090	0,096	0,102	0,108	0,114	0,120
		m, кг	1,3	1,4	1,9	2,4	2,9	3,3	3,8	4,3	4,8	5,2	5,7	6,2	6,7	7,1	7,6	8,1	8,6	9,0	9,5
	SGID2	F с. с., м ²	0,030	0,036	0,048	0,060	0,072	0,084	0,096	0,108	0,120	0,132	0,144	0,156	0,168	0,180	0,192	0,204	0,216	0,228	0,240
m, кг		0,7	0,9	1,3	1,6	1,9	2,2	2,5	2,8	3,1	3,5	3,8	4,1	4,4	4,7	5,0	5,3	5,7	6,0	6,3	