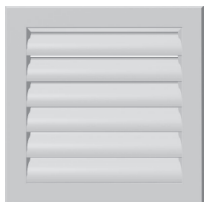


Наружная решетка с каплеуловителем SGN-NS

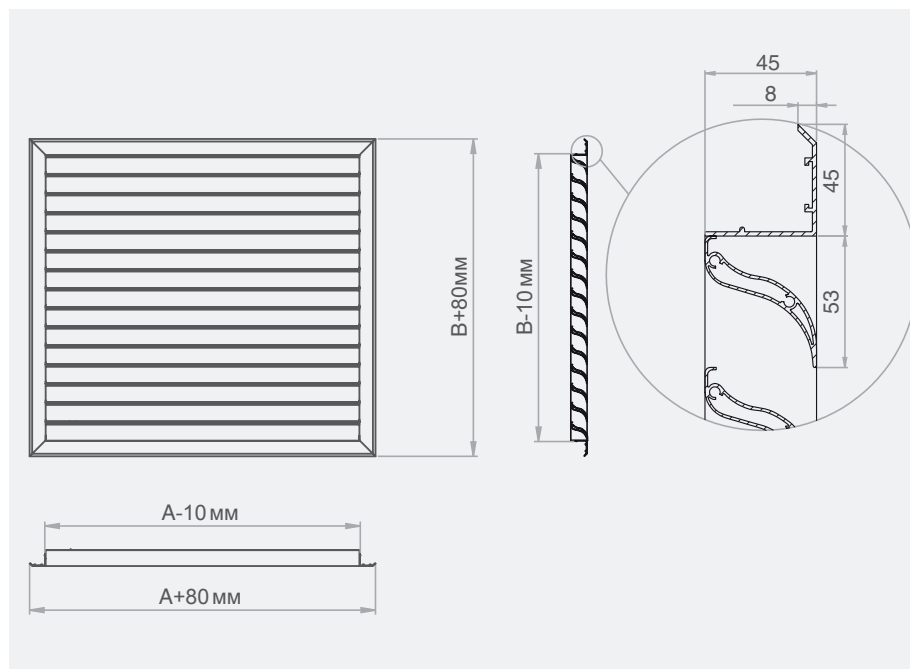
Технические характеристики



Наружные вентиляционные решетки SGN-K предназначены для установки в воздуховоды, строительные проемы, вентилируемые фасады и в оконные витражи за место стеклопакета.

Представляют из себя сварную раму и неподвижно закрепленных в раме S-образные жалюзи, расположенные под углом 35° к горизонтальной плоскости. Жалюзи предотвращают попадание в систему вентиляции (воздуховоды) посторонних предметов и атмосферных осадков. Во избежание попадания в систему мелкого мусора и живности. Наружную решетку возможно укомплектовать защитной сеткой.

Дополнительно жалюзи имеют специальную S-образную форму с каплеотбойником обеспечивающим эффективную защиту систем и воздуховодов от сильных проливных косых дождей.



Обозначение характеристик

200×200 RAL9007-C

- Защитная сетка
- Цвет покрытия
RAL9016 не указывается
- Размер строительного проема $A \times B$, мм

Примечание

При ширине решетки более 800 мм устанавливается алюминиевая полоса 25x3 для жесткости изделия, далее каждые 500 мм устанавливается дополнительная полоса.