

Клапан противопожарный FKS-1 (60)/1(90)

Противопожарный клапан FKS-1(60)/1(90) по своему функциональному назначению может применяться как в качестве огнезадерживающего с нормально открытой заслонкой (НО), так и дымового с нормально закрытой заслонкой (НЗ), согласно требованиям СП 60.13330.2012 и СП7.13130.2013. Вид климатического исполнения и категория размещения УЗ по ГОСТ 15150-69. Предельные значения рабочей температуры окружающего воздуха от -30°C до $+40^{\circ}\text{C}$, при условии отсутствия прямого воздействия атмосферных осадков. Клапан выпускается прямоугольного (квадратного) или круглого сечения. Устанавливается в проемах или местах прохода вентиляционных систем через противопожарные преграды. Клапан работоспособен в любой пространственной ориента-

ции. Клапан не подлежит установке в вентиляционных каналах помещений категории А и Б по взрывопожароопасности, местных отсосах взрывопожароопасных смесей. Конструкция прямоугольного (квадратного) клапана: односекционный. Изготовлен из оцинкованной стали. Клапан круглый может быть как с ниппельным, так и с фланцевым соединением. Клапан состоит из: корпуса, заслонки, привода с защитным кожухом, предохраняющим привод при монтаже клапана в строительную конструкцию. В корпусе имеется технологический люк со съемной крышкой для обслуживания внутренней полости клапана. Клапан комплектуется следующими типами приводов:

- электромеханический UCP;
- электромеханический Belimo;
- электромагнитный (ЭМ).



Клапан FKS-1 (60) с электро-механическим приводом Belimo



Клапан FKS-1(60) с электро-магнитным приводом

Обозначение характеристик

FKS-1(60)-400×200-FS220-НО-K

- Наименование клапана
- Предел огнестойкости (60 или 90), мин
- Размеры внутреннего сечения клапана, мм
- Условное обозначение привода
FS, FSN – электромеханический привод UCP с напряжением питания 220/24 В
BLF (BFL), BLE – электромеханический привод Belimo с напряжением питания 220/24 В
ЭМ – электромагнитный привод с напряжением питания 220/24 В
- Функциональное назначение
НО – нормально открытый
НЗ – нормально закрытый
- Дополнительные опции
К – наличие клемной коробки
ТРУ – наличие терморазмыкающего устройства с кнопкой проверки работоспособности

Предел огнестойкости

FKS-1 (60) — 1 час:

- в режиме НО EI60;
- в режиме НЗ клапана EI90;
- в режиме дымового E90.

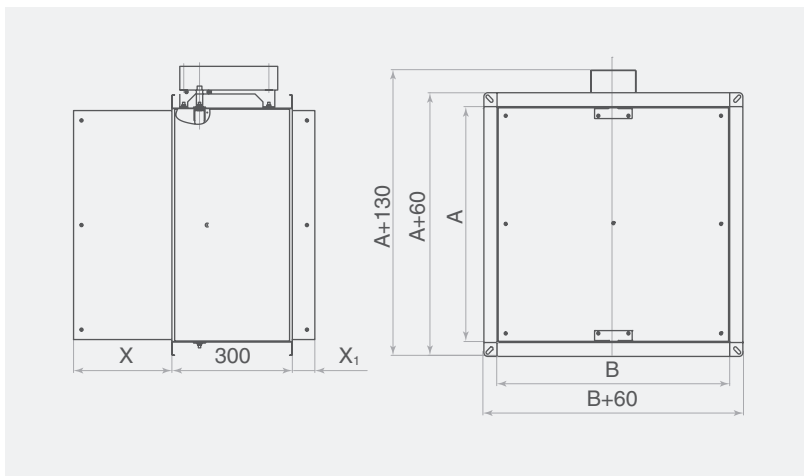
Предел огнестойкости

FKS-1 (90) — 1,5 часа:

- в режиме НО EI90;
- в режиме НЗ клапана EI120;
- в режиме дымового E120.

Клапан противопожарный FKS-1 (60)/1(90)

Технические характеристики клапанов прямоугольного сечения FKS-1(60)/1(90)

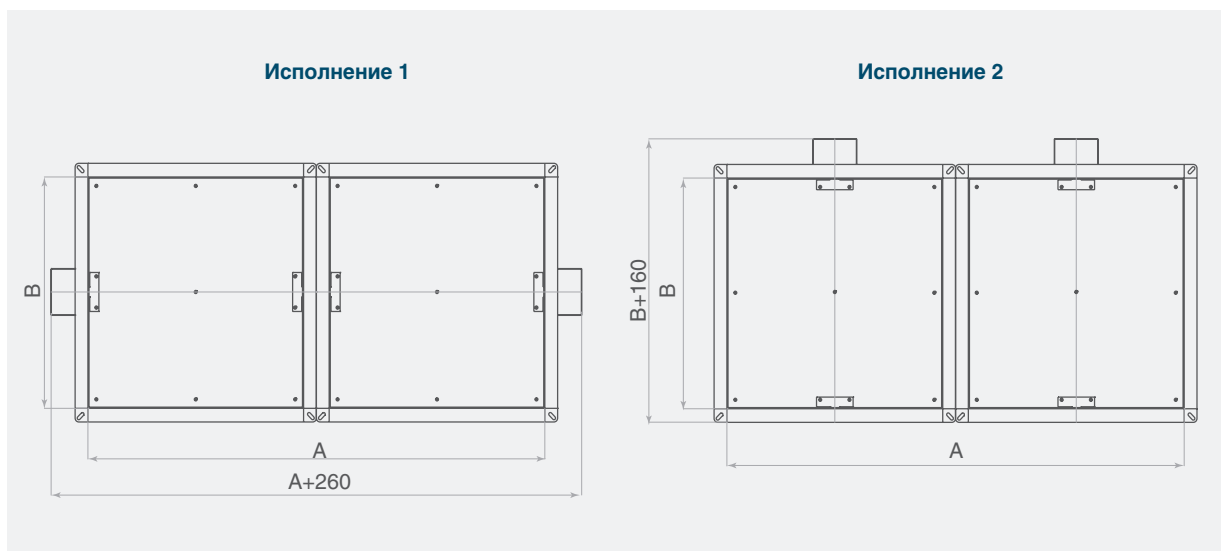


При конструировании систем вентиляции необходимо учитывать вылет заслонки. До и после клапана необходимо проектировать прямой участок воздуховода с сечением, равным сечению клапана, и длиной, равной или больше вылета заслонки. Фиксатор заслонки устанавливается только на нормально открытые клапаны с электромагнитным приводом. При закрытии клапана фиксатор не позволяет заслонке открыться обратно. Для открытия заслонки необходимо потянуть за кольцо фиксатора и повернуть заслонку с помощью специального ключа, который входит в комплект поставки клапана. Клапаны размером 100х100 мм изготавливаются только с электромеханическим приводом.

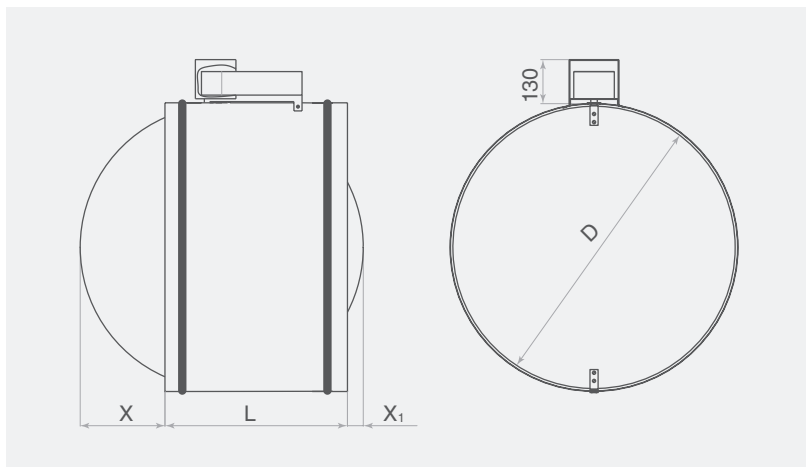
Вылет заслонки за корпус клапана прямоугольного сечения FKS-1(60)/1(90)

A, мм	100	150	200	250	300	350	400	450	500	550	600	650	700	750	800	850	900	950	1000
X, мм	0	0	0	22	47	72	97	122	147	172	197	222	247	272	297	322	347	372	397
X ₁ , мм	0	0	0	0	0	0	0	0	0	12	37	62	87	112	137	162	187	212	237

Виды кассетного исполнения клапана FKS-1(60)/1(90)



Технические характеристики клапанов круглого сечения FKS-1(60)/1(90)



Длина клапанов на ниппельном соединении—L=450 мм, на ниппельном соединении, смонтированных в воздухопроводе—L1=350 мм, на фланцевом соединении—L=350 мм.

Минимальный диаметр клапана с электромеханическим и электромагнитным приводом—d100 мм. Минимальный диаметр клапана с тепловым замком—d140 мм. Необходимо обратить внимание, что потери давления на клапанах d100, d125, d140 и d160 мм относительно велики, поэтому их применение должно иметь технико-экономическое обоснование. В большинстве случаев рекомендуется применять клапаны минимальным диаметром 200 мм.

Вылет заслонки за корпус клапана круглого сечения FKS-1(60)/1(90) на ниппельном соединении

D, мм	100	125	140	160	180	200	225	250	280	315	355	400	450	500	560
X, мм	0	0	0	0	0	0	0	0	0	13,5	33,5	56	81	106	136
X ₁ , мм	0	0	0	0	0	0	0	0	0	0	0	0	0	0	0

Вылет заслонки за корпус клапана круглого сечения FKS-1(60)/1(90) на фланцевом соединении

D, мм	100	125	140	160	180	200	225	250	280	315	355	400	450	500	560
X, мм	0	0	0	0	0	0	8,5	21	36	53,5	73,5	96	121	146	176
X ₁ , мм	0	0	0	0	0	0	0	0	0	0	0	0	0	0	6

Типоразмерный ряд и значение площади проходного сечения прямоугольного клапана FKS-1(60)/1(90), м²

A, мм	B, мм																		
	100	150	200	250	300	350	400	450	500	550	600	650	700	750	800	850	900	950	1000
100	0,003																		
150	0,006	0,01																	
200	0,008	0,014	0,022																
250	0,01	0,019	0,029	0,04															
300	0,012	0,023	0,036	0,049	0,063														
350	0,015	0,027	0,043	0,059	0,074	0,09													
400	0,017	0,032	0,05	0,068	0,086	0,104	0,123												
450	0,019	0,036	0,057	0,077	0,098	0,119	0,14	0,16											
500	0,021	0,040	0,064	0,087	0,110	0,133	0,156	0,18	0,203	—	—	—	—	—	—	—	—	—	—

Клапан противопожарный FKS-1 (60)/1(90)

A, мм	B, мм																			
	100	150	200	250	300	350	400	450	500	550	600	650	700	750	800	850	900	950	1000	
550	0,024	0,045	0,07	0,096	0,122	0,148	0,173	0,199	0,225	0,250	—	—	—	—	—	—	—	—	—	
600	0,026	0,049	0,077	0,105	0,134	0,162	0,190	0,218	0,246	0,275	0,303	—	—	—	—	—	—	—	—	
650	0,028	0,053	0,084	0,115	0,146	0,176	0,207	0,238	0,268	0,299	0,330	0,360	—	—	—	—	—	—	—	
700	0,030	0,058	0,091	0,124	0,157	0,191	0,224	0,257	0,290	0,323	0,357	0,390	0,423	—	—	—	—	—	—	
750	0,033	0,062	0,098	0,134	0,169	0,205	0,241	0,276	0,312	0,348	0,383	0,419	0,455	0,491	—	—	—	—	—	
800	0,035	0,066	0,105	0,143	0,181	0,219	0,257	0,296	0,334	0,372	0,410	0,448	0,487	0,525	0,563	—	—	—	—	
850	0,037	0,071	0,112	0,152	0,193	0,234	0,274	0,315	0,356	0,396	0,437	0,478	0,519	0,559	0,600	0,641	—	—	—	
900	0,039	0,075	0,118	0,162	0,205	0,248	0,291	0,334	0,378	0,421	0,464	0,507	0,550	0,594	0,637	0,680	0,723	—	—	
1000	0,044	0,084	0,132	0,180	0,228	0,277	0,325	0,373	0,421	0,469	0,518	0,566	0,614	0,662	0,710	0,759	0,807	0,855	0,903	
1100	0,048	0,093	0,146	0,199	0,252	0,305	0,359	0,412	0,465	0,518	0,571	0,625	0,678	0,731	0,784	0,837	0,891	—	—	
1200	0,053	0,101	0,159	0,218	0,276	0,334	0,392	0,45	0,523	0,567	0,625	0,683	0,741	0,800	0,858	—	—	—	—	
1300	0,057	0,110	0,173	0,236	0,300	0,363	0,426	0,489	0,552	0,616	0,679	0,742	0,805	—	—	—	—	—	—	
1400	0,062	0,119	0,187	0,255	0,323	0,391	0,460	0,528	0,596	0,664	0,732	—	—	—	—	—	—	—	—	
1500	0,066	0,127	0,201	0,274	0,347	0,420	0,493	0,567	0,640	—	—	—	—	—	—	—	—	—	—	

Клапаны, размеры которых превышают указанные в таблице конструируются индивидуально.
1—кассета из двух клапанов, 2—кассета из двух клапанов

Типоразмерный ряд и значение площади проходного сечения круглого клапана FKS-1(60)/1(90), м²

D, мм	100	125	140	160	180	200	225	250	280	315	355	400	450	500	560
F, м ²	0,006	0,01	0,013	0,017	0,022	0,027	0,035	0,044	0,062	0,071	0,091	0,12	0,15	0,19	0,23

Масса клапанов прямоугольного сечения FKS-1(60)/1(90), не более, кг

A, мм	B, мм																			
	100	150	200	250	300	350	400	450	500	550	600	650	700	750	800	850	900	950	1000	
100	4,75	—	—	—	—	—	—	—	—	—	—	—	—	—	—	—	—	—	—	
150	5,09	5,48	—	—	—	—	—	—	—	—	—	—	—	—	—	—	—	—	—	
200	5,44	5,87	6,30	—	—	—	—	—	—	—	—	—	—	—	—	—	—	—	—	
250	5,78	6,26	6,73	7,20	—	—	—	—	—	—	—	—	—	—	—	—	—	—	—	
300	6,13	6,65	7,16	7,68	8,19	—	—	—	—	—	—	—	—	—	—	—	—	—	—	
350	6,47	7,03	7,59	8,15	8,71	9,26	—	—	—	—	—	—	—	—	—	—	—	—	—	
400	6,82	7,42	8,02	8,62	9,22	9,82	10,4	—	—	—	—	—	—	—	—	—	—	—	—	
450	7,16	7,81	8,75	9,09	9,74	10,4	11,0	11,7	—	—	—	—	—	—	—	—	—	—	—	
500	7,50	8,20	8,90	9,60	10,0	11,0	12,0	12,0	13,0	—	—	—	—	—	—	—	—	—	—	
550	7,85	8,58	9,31	10,0	10,8	11,5	12,2	12,9	13,7	14,4	—	—	—	—	—	—	—	—	—	
600	8,20	9,00	9,70	11,0	11,0	12,0	13,0	14,0	14,0	15,0	16,0	—	—	—	—	—	—	—	—	
650	8,55	9,36	10,2	11,0	11,8	12,6	13,4	14,2	15,0	15,9	16,7	17,5	—	—	—	—	—	—	—	
700	8,89	9,75	10,6	11,5	12,3	13,2	14,0	14,9	15,7	16,6	17,4	18,3	19,2	—	—	—	—	—	—	
750	9,24	10,1	11,0	11,9	12,8	13,7	14,6	15,5	16,4	17,3	18,2	19,1	20	20,9	—	—	—	—	—	
800	9,58	10,5	11,5	12,4	13,3	14,3	15,2	16,2	17,1	180	19,0	19,9	20,9	21,8	22,7	—	—	—	—	
850	9,93	10,9	11,9	12,9	13,9	14,8	15,8	16,8	17,8	18,8	19,8	20,7	21,7	22,7	23,7	24,7	—	—	—	

A, мм	B, мм																		
	100	150	200	250	300	350	400	450	500	550	600	650	700	750	800	850	900	950	1000
900	10,3	11,3	12,3	13,3	14,4	15,4	16,4	17,4	18,5	19,5	20,5	21,6	22,6	23,6	24,6	25,7	26,7	—	—
1000	11,0	12,1	13,2	14,3	15,4	16,5	17,6	18,7	19,8	21,0	22,1	23,2	24,3	25,4	26,5	27,6	28,7	29,8	31,0
1100	11,7	12,8	14,0	15,2	16,4	17,6	18,8	20,0	21,2	22,4	23,6	24,8	26,0	27,2	28,4	29,6	30,8	—	—
1200	12,3	13,6	14,9	16,2	17,5	18,7	20,0	21,3	22,6	23,9	25,2	26,4	27,7	29,0	30,3	—	—	—	—
1300	13,0	14,4	15,8	17,1	18,5	19,9	21,2	22,6	24,0	25,3	26,7	28,1	29,4	—	—	—	—	—	—
1400	13,7	15,2	16,6	18,1	19,5	21,0	22,4	23,9	25,3	26,8	28,2	—	—	—	—	—	—	—	—
1500	14,4	16,0	17,5	19,0	20,6	22,1	23,6	25,2	26,7	—	—	—	—	—	—	—	—	—	—

1—кассета из двух клапанов, 2—кассета из двух клапанов

Масса клапанов круглого сечения FKS-1(60)/1(90), не более, кг

D, мм	100	125	140	160	180	200	225	250	280	315	355	400	450	500	560
m, кг	4,5	5,1	5,4	5,9	6,4	7,8	8,3	9	9,7	10,6	13,2	14,7	16,4	18,6	21,2

Значение коэффициентов местного сопротивления прямоугольных клапанов FKS-1(60)/1(90), в зависимости от сечения клапана, ξ_B

A, мм	B, мм																		
	100	150	200	250	300	350	400	450	500	550	600	650	700	750	800	850	900	950	1000
100	6,80	—	—	—	—	—	—	—	—	—	—	—	—	—	—	—	—	—	—
150	5,62	5,15	—	—	—	—	—	—	—	—	—	—	—	—	—	—	—	—	—
200	5,57	4,36	2,39	—	—	—	—	—	—	—	—	—	—	—	—	—	—	—	—
250	4,94	3,92	2,14	1,22	—	—	—	—	—	—	—	—	—	—	—	—	—	—	—
300	4,57	3,62	1,96	1,11	0,77	—	—	—	—	—	—	—	—	—	—	—	—	—	—
350	4,30	3,41	1,83	1,04	0,72	0,57	—	—	—	—	—	—	—	—	—	—	—	—	—
400	4,11	3,26	1,73	0,98	0,67	0,53	0,46	—	—	—	—	—	—	—	—	—	—	—	—
450	3,97	3,15	1,66	0,93	0,64	0,50	0,44	0,40	—	—	—	—	—	—	—	—	—	—	—
500	3,86	3,06	1,61	0,90	0,61	0,48	0,41	0,38	0,36	—	—	—	—	—	—	—	—	—	—
550	3,77	2,99	1,56	0,87	0,59	0,46	0,40	0,36	0,34	0,34	—	—	—	—	—	—	—	—	—
600	3,71	2,94	1,53	0,85	0,57	0,45	0,38	0,35	0,33	0,32	0,32	—	—	—	—	—	—	—	—
650	3,65	2,90	1,50	0,83	0,56	0,44	0,37	0,34	0,32	0,31	0,31	0,31	—	—	—	—	—	—	—
700	3,60	2,86	1,47	0,81	0,55	0,43	0,36	0,33	0,31	0,30	0,30	0,30	0,30	—	—	—	—	—	—
750	3,57	2,83	1,45	0,80	0,54	0,42	0,36	0,32	0,30	0,29	0,29	0,29	0,29	0,29	—	—	—	—	—
800	3,53	2,80	1,44	0,79	0,53	0,41	0,35	0,32	0,30	0,29	0,28	0,28	0,28	0,28	0,28	—	—	—	—
850	3,50	2,78	1,42	0,78	0,52	0,40	0,34	0,31	0,29	0,28	0,27	0,27	0,27	0,27	0,27	0,27	—	—	—
900	3,48	2,76	1,41	0,77	0,51	0,40	0,34	0,30	0,29	0,27	0,27	0,27	0,27	0,27	0,27	0,27	0,26	—	—
950	3,46	2,74	1,40	0,76	0,51	0,39	0,33	0,30	0,28	0,27	0,26	0,26	0,26	0,26	0,26	0,26	0,26	0,25	—
1000	3,43	2,72	1,38	0,76	0,50	0,39	0,33	0,30	0,28	0,27	0,26	0,26	0,26	0,26	0,26	0,26	0,26	0,25	0,24
1100	3,39	2,69	1,37	0,74	0,49	0,38	0,32	0,29	0,27	0,26	0,25	0,25	0,25	0,25	0,25	0,25	0,25	—	—
1200	3,36	2,67	1,35	0,73	0,49	0,37	0,32	0,28	0,26	0,25	0,25	0,24	0,24	0,24	0,24	—	—	—	—
1300	3,34	2,65	1,34	0,73	0,48	0,37	0,31	0,28	0,26	0,25	0,24	0,24	—	—	—	—	—	—	—
1400	3,33	2,64	1,33	0,72	0,48	0,36	0,31	0,27	0,26	0,24	0,24	—	—	—	—	—	—	—	—
1500	3,31	2,63	1,32	0,71	0,47	0,36	0,30	0,27	0,25	—	—	—	—	—	—	—	—	—	—

1—кассета из двух клапанов, 2—кассета из двух клапанов

Клапан противопожарный FKS-1(60)/1(90)

Значение коэффициентов местного сопротивления круглых клапанов FKS-1(60)/1(90), в зависимости от сечения клапана

D, мм	100	125	140	160	180	200	225	250	280	315	355	400	450	500	560
ξ_B	3,50	2,80	2,10	1,56	1,23	1,01	0,57	0,40	0,33	0,25	0,20	0,17	0,15	0,13	0,11

Результаты измерений при определении воздухопроницаемости

Режим	Перепад давления на клапане		Расход воздуха через неплотности клапана	
	100		L, м ³ ×с ⁻¹	G, кг×с ⁻¹
Разрежение	706,3		0,0434	0,0531
	588,6		0,0388	0,0475
	470,9		0,0365	0,0448
	392,4		0,0331	0,0405
	274,7		0,0268	0,0328
	196,2		0,0219	0,0268
	706,3		0,0393	0,0482
Нагнетание	588,6		0,0357	0,0438
	470,9		0,0322	0,0395
	392,4		0,0278	0,0341
	274,7		0,0231	0,0283
	196,2		0,0196	0,0241

Установка клапана FKS-1(60)/1(90)



Обозначение на схемах

- А—обслуживаемое помещение;
- Б—помещение смежное с обслуживаемым;
- 1—корпус клапана;
- 2—ось вращения заслонки;
- 3—воздуховод;
- 4—наружная теплозащита
- 5—строительная конструкция с нормированным пределом огнестойкости.

Установка клапана осуществляется в соответствии с требованиями нормативных документов. Клапан монтируется в проеме строительной конструкции с расположением привода, как правило, в помещении, смежном с обслуживаемым (пожароопасным) помещением. Зазор между корпусом клапана и строительными конструкциями заполняется цементно-песчаным раствором. При установке клапана

необходимо обеспечить доступ к приводу и люкам обслуживания клапана. При установке клапанов FKS-1(60)/FKS-1(90) за пределами стен (перекрытий) наружная огнезащита должна наноситься до оси заслонки клапана, и в соответствии с требованиями СП 60.13330.2012 и СП 7.13130.2013 должна обеспечивать предел огнестойкости не менее предела огнестойкости преграды.